


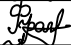
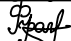
Общество с ограниченной ответственностью "ЭнергоКом"

Заказчик: Филиал ПАО "РусГидро" - "Волжская ГЭС"

"Разработка рабочей документации на модернизацию релейной защиты и автоматики ОРУ-220 кВ, регистратора аварийных событий Волжской ГЭС (РАС ОРУ-220 кВ) и системы мониторинга переходных режимов ОРУ-220 кВ, поставка оборудования, шеф-монтаж и шеф-наладка"

Волжская ГЭС. ОРУ-220 кВ. Релейная защита обходного выключателя 220 кВ. Полные схемы

ЭТЛ-13622-РЗ.4

Изм.	№ док.	Подп.	Дата
3	18/23		10.23
4	36/24		07.24
5	38/24		09.24

Взам. инв. №	
Подп. и дата	
Инв. № подл.	

Екатеринбург, 2023 г.

Общество с ограниченной ответственностью "ЭнергоКом"

Заказчик: Филиал ПАО "РусГидро" - "Волжская ГЭС"

"Разработка рабочей документации на модернизацию релейной защиты и автоматики ОРУ-220 кВ, регистратора аварийных событий Волжской ГЭС (РАС ОРУ-220 кВ) и системы мониторинга переходных режимов ОРУ-220 кВ, поставка оборудования, шеф-монтаж и шеф-наладка"

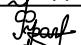
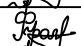
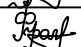
Волжская ГЭС. ОРУ-220 кВ. Релейная защита обходного выключателя 220 кВ. Полные схемы

ЭТЛ-13622-РЗ.4

Директор ООО "ЭнергоКом":



Г.А. Дремов

Изм.	№ док.	Подп.	Дата
3	18/23		10.23
4	36/24		07.24
5	38/24		09.24

Взам. инв. №	
Подп. и дата	
Инв. № подл.	

Екатеринбург, 2023 г.



ЭНТЕЛ

**Общество с ограниченной ответственностью
«ЭНТЕЛ»**

107031 г. Москва, ул. Рождественка, д.5/7, стр.2, этаж 3, пом. V, ком. 4, оф. 25
Телефон/Факс:+7 (495) 775-72-89, E-mail: entel@list.ru

ИНН 7702688905/770201001
р/с 40702810900000021561
в филиале №7701 ВТБ (ПАО) г.
Москва
к/с 30101810345250000745
БИК 044525745

«Разработка рабочей документации на модернизацию релейной защиты и автоматики ОРУ-220 кВ, регистратора аварийных событий Волжской ГЭС (РАС ОРУ-220 кВ) и системы мониторинга переходных режимов ОРУ-220 кВ, поставка оборудования, шеф-монтаж и шеф-наладка»

Волжская ГЭС. ОРУ-220 кВ. Релейная защита обходного выключателя 220 кВ. Полные схемы

ЭТЛ-13622-Р3.4

Генеральный директор

С.А. Бузин

Главный инженер проекта

А.В. Никифоров

Изм.	№ док.	Подп.	Дата
3	18/23		10.23
4	36/24		07.24
5	38/24		09.24

2023 г.

Согласовано

Взам. инв. №

Подп. и дата

Инв. № подл.

Перечень используемой аппаратуры

Место уста-новки	Позиционное обозначение	Наименование	Тип	Технические данные	Кол.	Примечание
нППУ-220 кВ. Помещение релейных щитов. Шкаф №64. СЗ В-01 220 кВ	Комплект КСЗ					
	A1	Терминал	БЭ 2704 207(v022)		1	000 НПП "ЭКРА"
	E1	Блок диодно-резисторный УХЛ4	ЭКРА.687272.001-35		1	000 НПП "ЭКРА"
	EL1	Светильник линейный LED-5W-24VDC-1 УХЛ3.1	ЭКРА.676255.002		1	000 НПП "ЭКРА"
	EZ1	Блок фильтра П1712 УХЛ3.1	ЭКРА.656111.045-02		1	000 НПП "ЭКРА"
	HL1	Лампа	СКЛ 14 Н-2-Ж-2-220 П Ч IP65	ЯШГК.433137.068	1	Протон-Импульс
	K1-K2	Реле	55.34.9.220.9202		2	Finder
	K1-K2	Клипса	94.P4 SMA		2	Finder
	K1-K2	Модуль RC	99.02.0.230.09		2	Finder
	R1	Резистор	CS-35B-16-15 кОм ±10% ОЖО.467.551 ТУ		1	
	R2	Резистор	CS-35B-16-68 Ом ±10% ОЖО.467.551 ТУ		1	
	R3	Резистор	CS-35B-50-3,9 кОм ±10% ОЖО.467.551 ТУ		1	
	SA1-SA4	Переключатель	CS 10-03.309FP9.08		4	Elkey
	SA5	Переключатель	CS 10-03.024FP9.06		1	Elkey
	SA6	Переключатель	CS 10-05.010FP6.06 T8		1	Elkey
	SA7	Переключатель	CS 10-07.010FP6.06 T8		1	Elkey
	SAF1	Переключатель черный	КПЕ 1520 РС УХЛЗ		1	Эльком
	SB2	Выключатель черный	КМЕ 4510 мС УХЛЗ		1	Эльком
	SG1, SG2	Блок испытательный	БИЭЛ-7		2	Phoenix Contact
	SG3-SG8	Блок испытательный	БИЭЛ-5		6	Phoenix Contact

Согласовано

Взам. инв.№

Подп. и дата

Инв.№подл.

5	-	Зам.	38/24	<i>[Подпись]</i>	09.24	ЭТЛ-13622-РЗ.4		
4	-	Зам.	36/24	<i>[Подпись]</i>	07.24			
2	-	Зам.	06/23	<i>[Подпись]</i>	07.23			
Изм.	Кол.уч.	Лист	№ док.	Подпись	Дата	Разработка рабочей документации на модернизацию релейной защиты и автоматики ОРУ-220 кВ, регистратора аварийных событий Волжской ГЭС (РАС ОРУ-220 кВ) и системы мониторинга переходных режимов ОРУ-220 кВ, поставка оборудования, шеф-монтаж и шеф-наладка		
Нач.отдела	Дыдыкин	<i>[Подпись]</i>	03.23	Волжская ГЭС. ОРУ 220 кВ.		Стадия	Лист	Листов
Н. контр.	Ефанова	<i>[Подпись]</i>	03.23	Релейная защита обходного выключателя 220 кВ. Полные схемы		P	2.1	9
Разраб.	Фролова	<i>[Подпись]</i>	03.23	нППУ-220 кВ. Помещение релейных щитов. Шкаф №64. СЗ В-01 220 кВ		ООО "ЭНТЕЛ"		
						г.Москва 2023 г.		

Перечень используемой аппаратуры

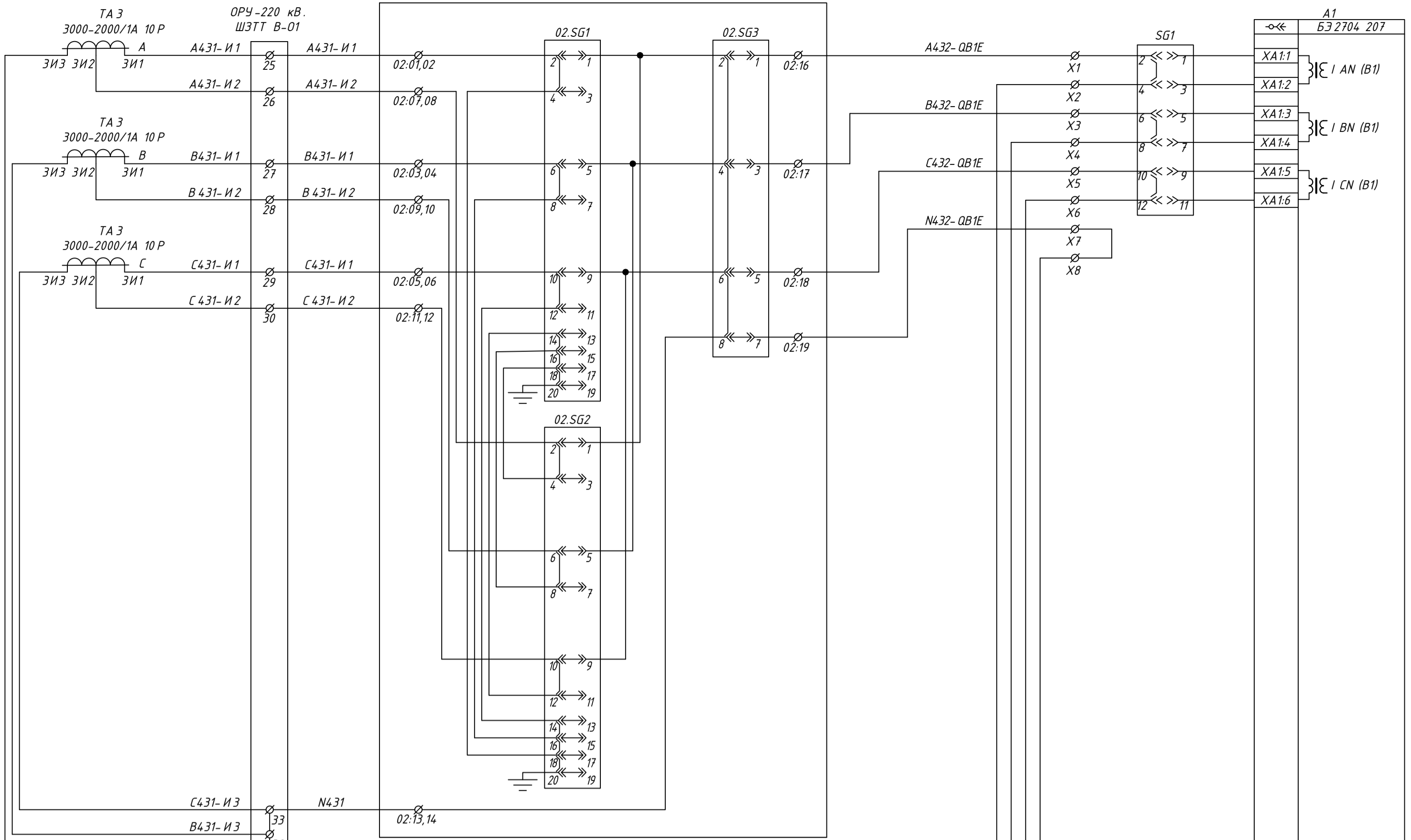
Место уста-новки	Позиционное обозначение	Наименование	Тип	Технические данные	Кол.	Примечание
нППУ-220 кВ. Помещение релейных щитов. Шкаф №64. СЗ В-01220 кВ	SQ1	Выключатель	МВЛ 2-2 ЧЗ		1	ВНИИР - Промэлектро
	SQ2	Выключатель путевой	ВВП 11-10 Б 312-20 Ч 314		1	ВНИИР - Промэлектро
	U1	Источник питания	Step-PS/1AC/24DC/0,75/FL №2868622		1	Phoenix Contact
	XS1	Розетка монтаж на DIN-рейке с заземл. контактом	Par10-3- ОП	In=16 А, 250 В	1	
	X:1-X:37	Клемма гибридная	UK 6-T-P №3072800		37	Phoenix Contact
		Коммутационные перемиčky	SB 6-T 2-8 №3075842		4	Phoenix Contact
		Коммутационные перемиčky	SB 1/3/5/7-8-T №3075845		2	Phoenix Contact
		Гребенчатая перемиčka	EB 10- 8 №0202138		1	Phoenix Contact
		Коммутационные перемиčky	SB 6-T 3-8 №3075843		1	Phoenix Contact
		Гребенчатая перемиčka	EB 2- 8 №0202154		1	Phoenix Contact
	X:38-X:144	Клемма гибридная	PTU 4-MT-P №3209532		107	СТЭЗ
		Перемиčka	FBS 2-6 №3030336		9	СТЭЗ
		Перемиčka	FBS 10-6 №3030271		1	СТЭЗ
	X:145-X:174	Клемма проходная	PTU 4-MT-P №3209532		30	Phoenix Contact
	XS1	Кросс оптический настенный	НКРУ-ЛБ-8-SC		1	ВИМКОМ
		Розетка	LC-d-MM под модуль SC Ptplus		1	
XE1, XE2	Патч-корд оптический	DPC-MM50-LC-LC-1		2		

Примечания:

- Схемы выполнены на основании заводской документации руководства по эксплуатации "ШКАФ КСЗ РС ЛЭП 110 - 220 КВ ШЭ2607 622 (ШЭТ 220.08-0-ЭКРА)" ЭКРА.656453.1054 РЭ в редакции от 08.09.2022.
- Для обмена ВЧ сигналами с УПАСК в типовую схему шкафа внесены изменения:
 - добавлен ключ SA6 "Цепи входные УПАСК";
 - добавлен ключ SA7 "Цепи выходные УПАСК";
 - изменена конфигурация выходов 3005, 3006, 3007, 3008;
 - для передачи в АСУ ТП положения ключа SA5, SA6, SA7 изменена конфигурация входов 10, 15, 16, 19, 20 23, 24, 28, 29, 31, 32;
- Для реализации передачи сигнала "Останов ВЧ передатчика" в основные защиты ВЛ в типовую схему шкафа внесены изменения:
 - изменена конфигурация выхода 3010;
- Для передачи сигналов в РАС в типовую схему шкафа внесены изменения:
 - изменена конфигурация выходов 3015, 3016;
- Тип оборудования определяется заводом изготовителем шкафа.
- Дополнительное оборудование для монтажа клеммника устанавливается заводом изготовителем (болты, гильзы, маркировки, концевые стопоры, крепления и т.д.).

Инв.№подл.	Подп. и дата	Взам. инв.№	5	-	Зам.	38/24		09.24	ЭТЛ-13622-РЗ.4	Лист 2.2
			4	-	Зам.	36/24		07.24		
Изм.	Кол.уч.	Лист	№докум.	Подпись	Дата					

нППУ-220 кВ. Помещение релейных щитов.
Шкаф №62. Перевод цепей 1с 220 кВ



нППУ-220 кВ. Помещение релейных щитов. Шкаф №62. Перевод цепей 1с 220 кВ

Ø 02:21	A433-QB1E
Ø 02:23	B433-QB1E
Ø 02:25	C433-QB1E
Ø 02:27	N432-QB1E

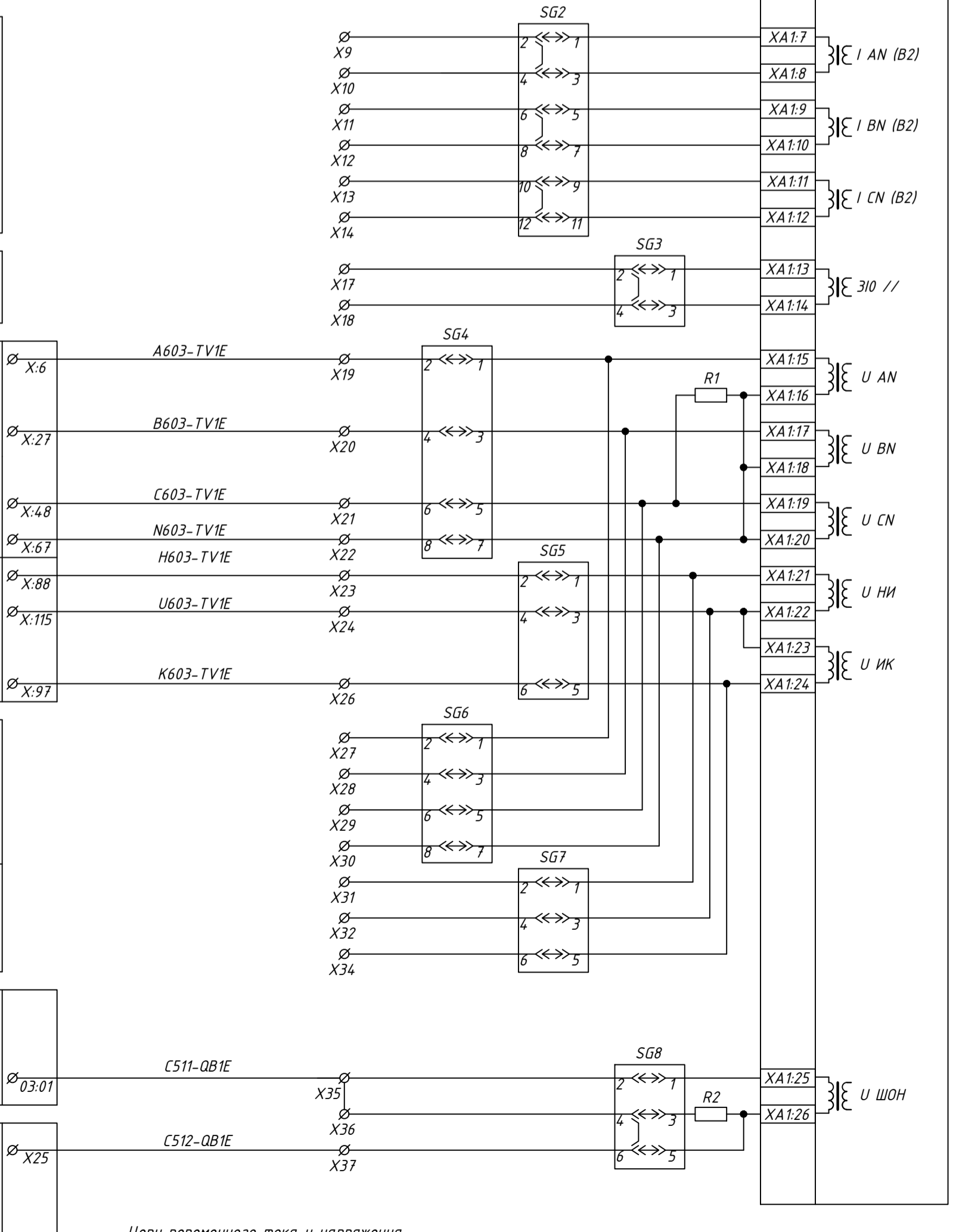
Цепи переменного тока (Резерв)

Цепи переменного тока Эю параллельной линии (Резерв)

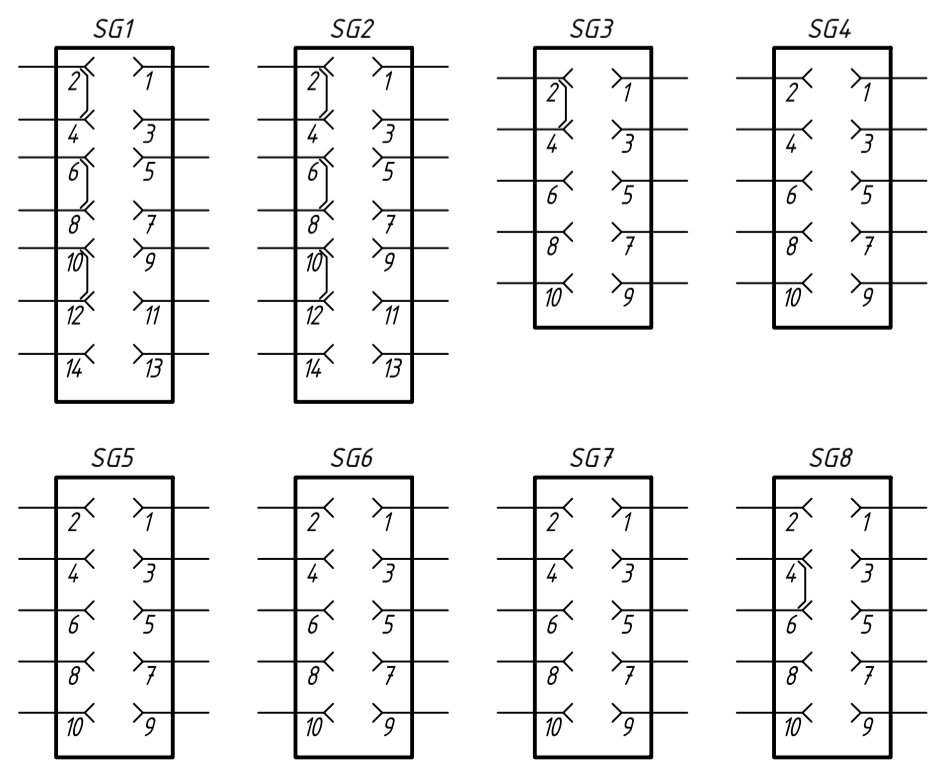
нППУ-220 кВ. Помещение релейных щитов. Шкаф №70. Организация цепей ТН-1с 220 кВ (см. том ЭТЛ-13622-РЗ.7)

От обмотки "звезда" ТН-1с 220 кВ для цепей РЗ и АСУТП "0,5" с возможностью перевода на аналогичную обмотку ТН-2с 220 кВ

От обмотки "разомк. треугол." ТН-1с 220 кВ для цепей РЗ и АСУТП "ЗР" с возможностью перевода на аналогичную обмотку ТН-2с 220 кВ



Положение контактов испытательных блоков при снятой рабочей крышке



Цепи напряжения "звезды" (Резерв)

Цепи напряжения "разомкнутого треугольника" (Резерв)

нППУ-220 кВ. Помещение релейных щитов. Шкаф №62. Перевод цепей 1с 220 кВ

нППУ-220 кВ. Помещение релейных щитов. Шкаф №65. Управление присоединением В-01 220 кВ

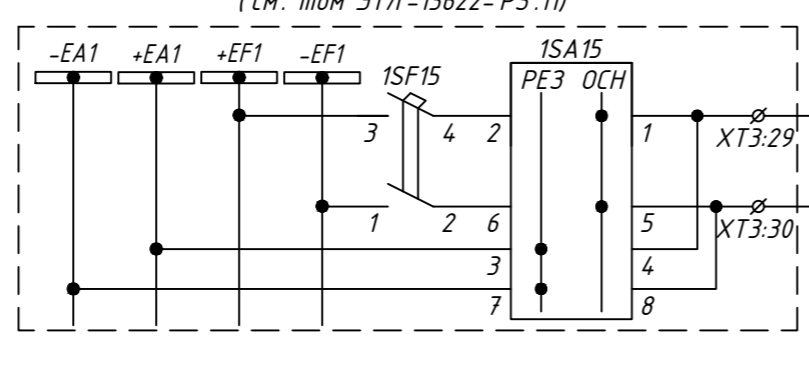
Ø 03:01	C511-QB1E
Ø X25	C512-QB1E

Цепи переменного тока и напряжения

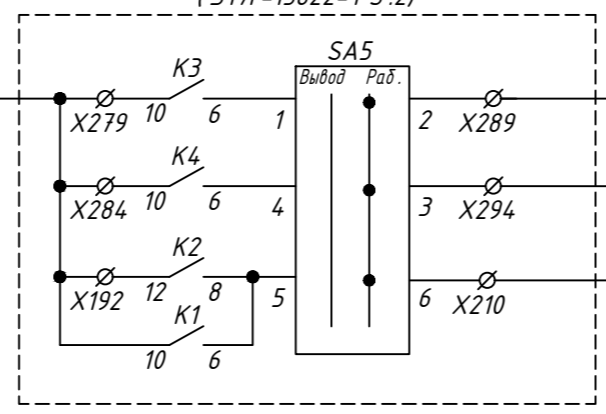
5	-	Зам.	38/24	09.24
2	-	Зам.	06/23	07.23
Изм.	Колуч.	Лист	№ док.	Подпись
				Дата

Взам. инв. №
Подп. и дата
Инв. № подл.

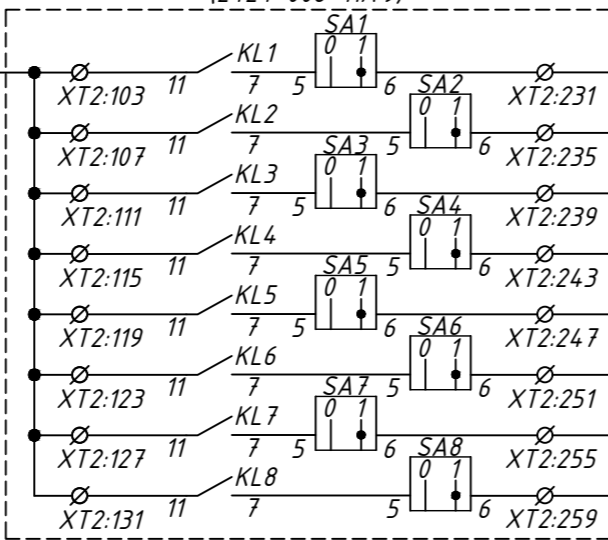
нПТУ-220 кВ. Помещение релейных щитов.
Шкаф №86. ЩРОТ №3
(см. том ЭТЛ-13622-Р3.11)



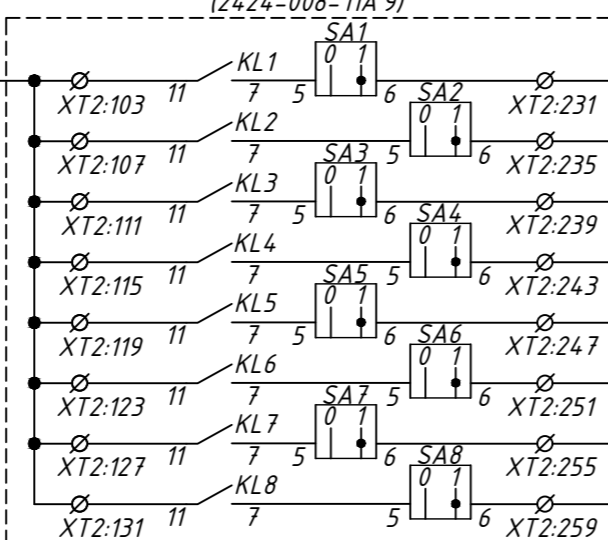
нПТУ-220 кВ. Помещение релейных щитов. Шкаф №65
Управление присоединением В-01 220 кВ
(ЭТЛ-13622-Р3.2)



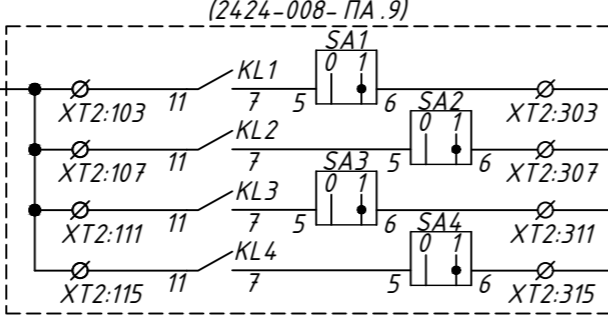
нПТУ-220 кВ. Помещение релейных щитов. Шкаф №20. ПРМ
АКА 488 кгч ВЛ 220 кВ Волжская ГЭС - Алуминиевая №1
(2424-008-ПА.9)



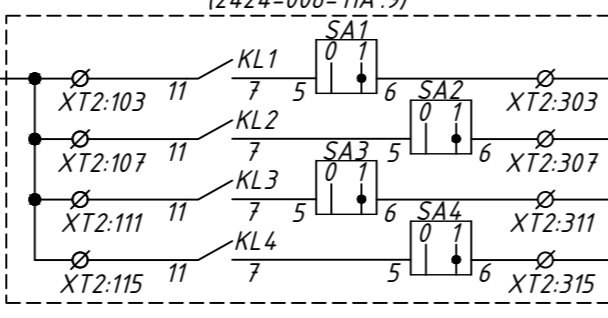
нПТУ-220 кВ. Помещение релейных щитов. Шкаф №34. ПРМ
АКА 816 кгч ВЛ 220 кВ Волжская ГЭС - Алуминиевая №3
(2424-008-ПА.9)



нПТУ-220 кВ. Помещение релейных щитов. Шкаф №36. ПРМ
АКА 936 кгч ВЛ 220 кВ Волжская ГЭС - Волжская №1
(2424-008-ПА.9)



нПТУ-220 кВ. Помещение релейных щитов. Шкаф №38. ПРМ
АКА 288 кгч ВЛ 220 кВ Волжская ГЭС - Волжская №2
(2424-008-ПА.9)



Цепи питания терминала

Отключение от УРОВ 1
Отключение от УРОВ 2 (Резерв)
РПВ В-01 220 кВ
РПО В-01 220 кВ
ЗНФ В-01 220 кВ (Резерв)
РПВ В (Резерв)
РПО В (Резерв)
ЗНФ В (Резерв)
Чск. от зашит парал. линии (Резерв)

Команда ТО №1

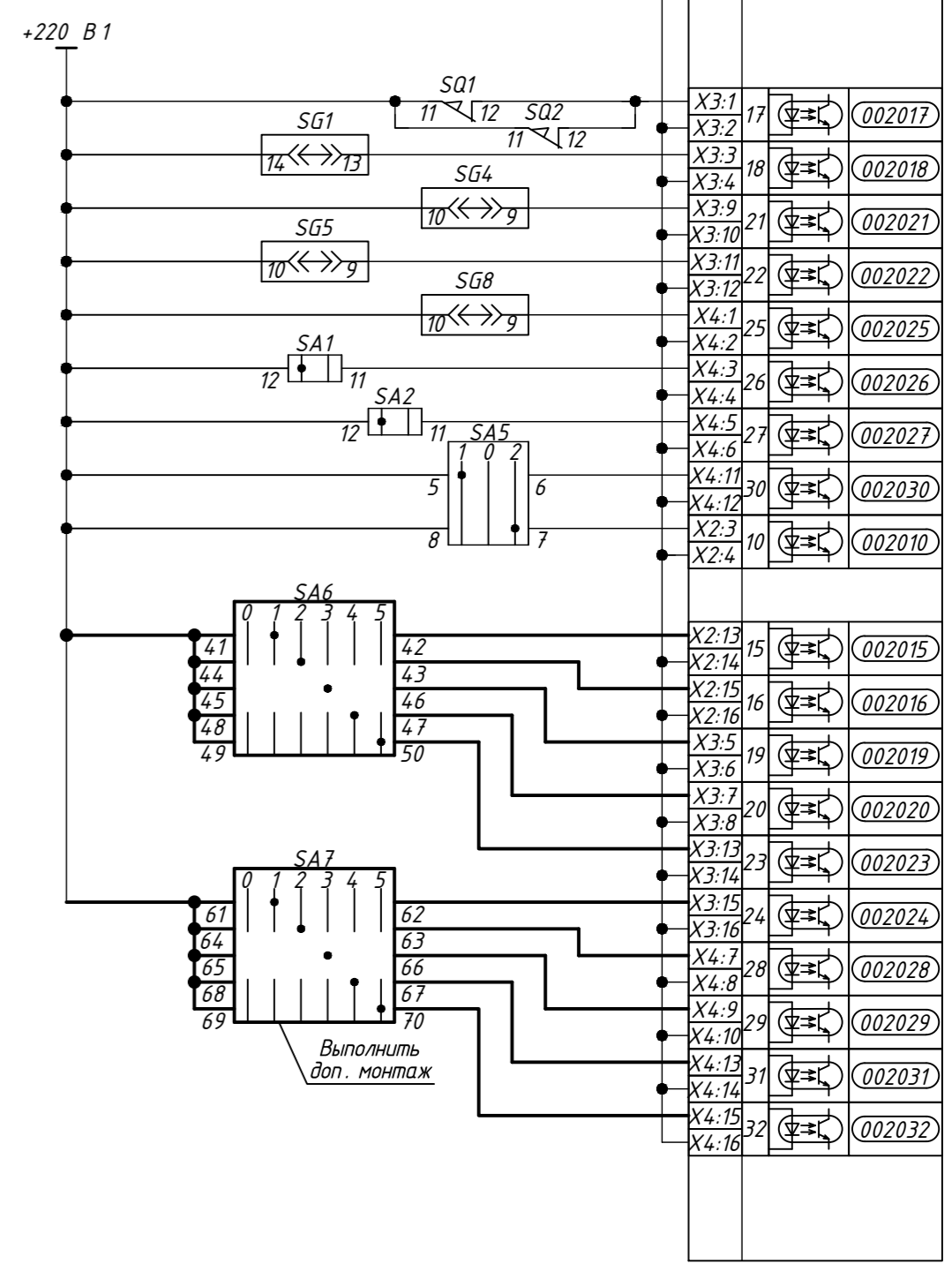
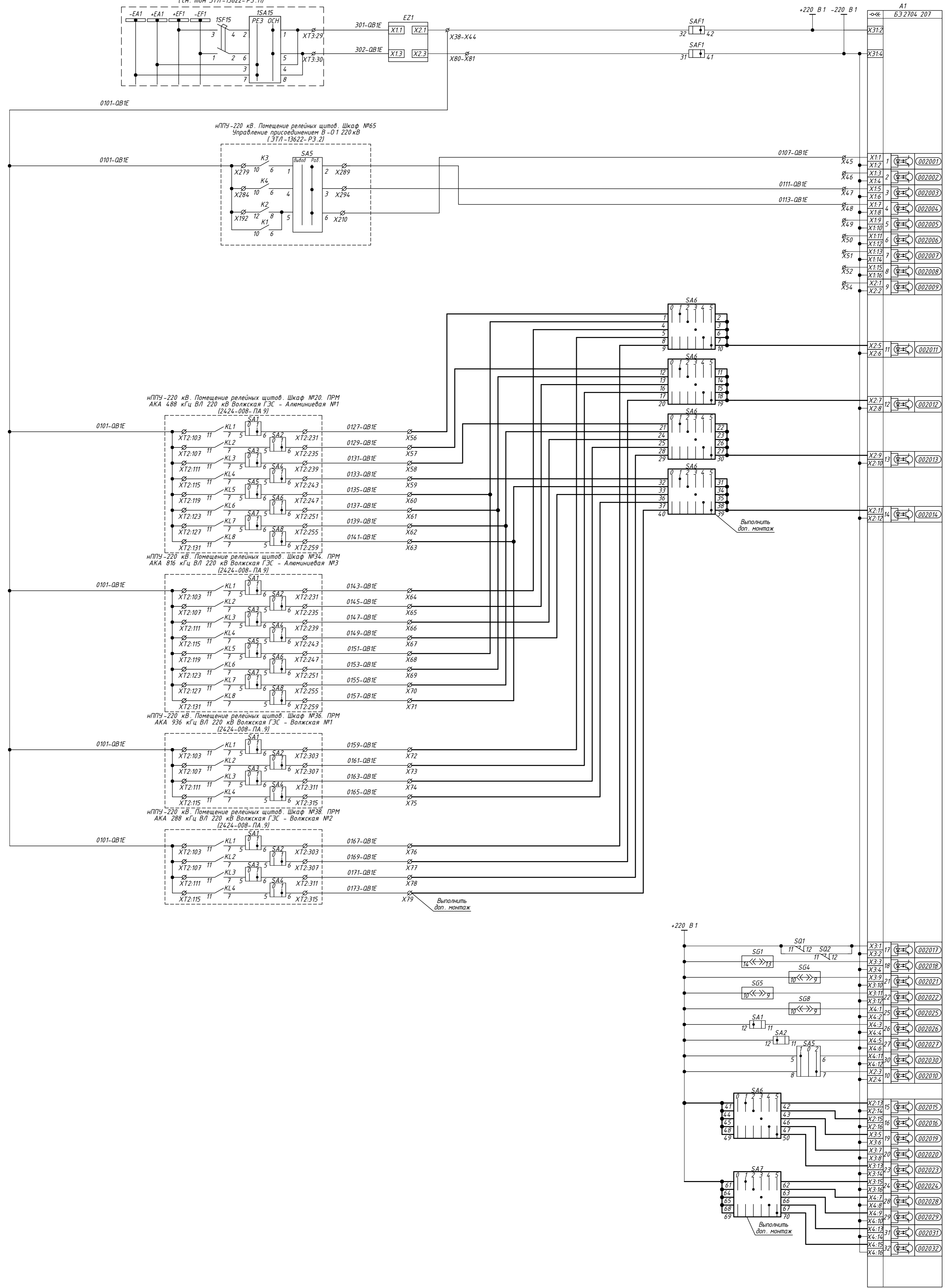
Команда ТУ №2 (ОТФ)

Команда ТУ №3 (ДЗ)

Команда ТУ №4 (ТНЭП)

Дверь шкафа открыта

Контроль положения испытательных блоков	Цепи тока В-01	
	Цепи напряжения "звезды" СШ	
	Цепи напряжения "разомки, преуг-ка" СШ	
	Цепи напряжения отбара	
	Цепи отключения В-01	
	Цепи пуска УРОВ В-01	
	Цепи выходные	
	На останов ВЧ передатчика	
	Цепи входные УПАСК	1 - Ал.1
		2 - Ал.2
3 - Ал.3		
4 - Волж.1		
5 - Волж.2		
Цепи выходные УПАСК	1 - Ал.1	
	2 - Ал.2	
	3 - Ал.3	
	4 - Волж.1	
	5 - Волж.2	



Цепи входные

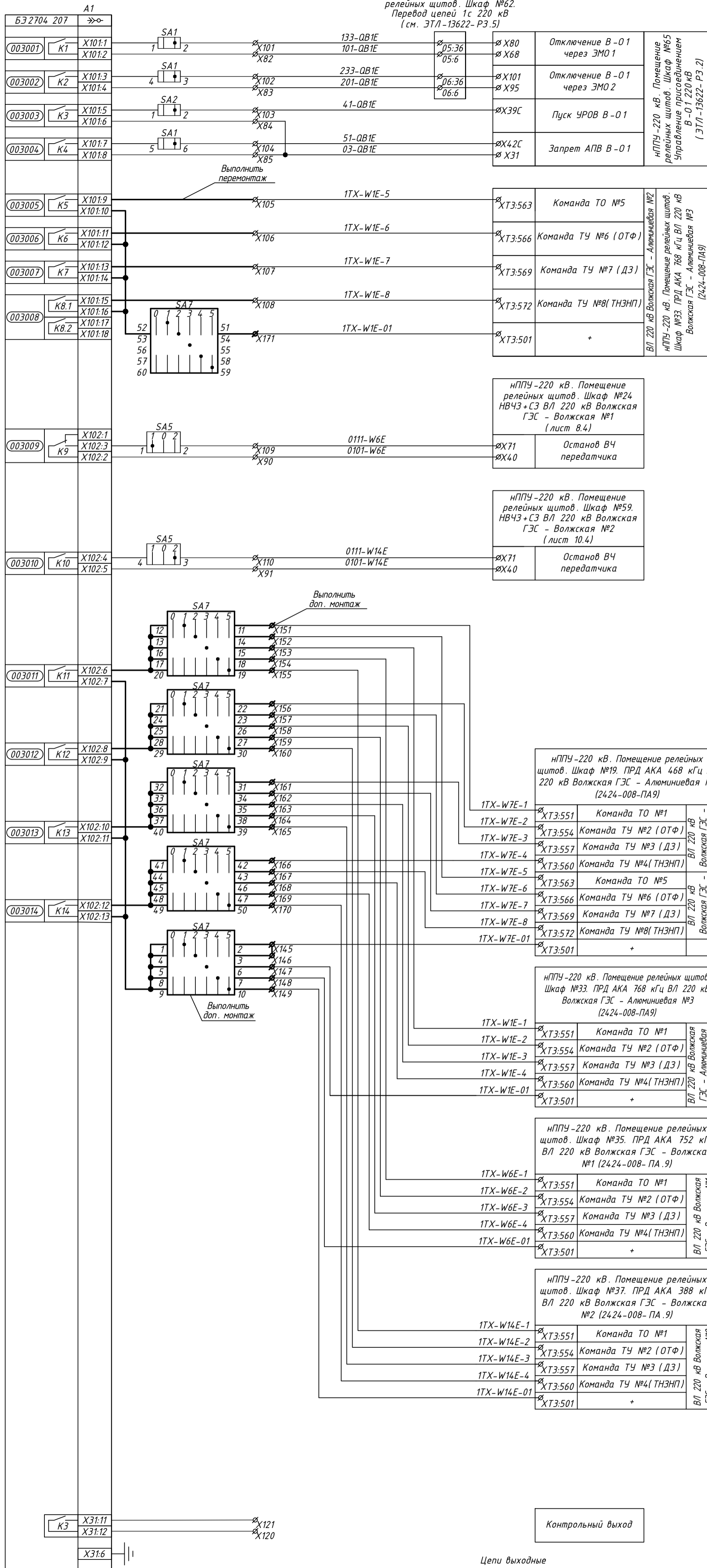
5	-	Зам	30/24	09.24
2	-	Зам	06/23	07.23
Изм. Колучи Лист №док Подпись Дата				

ЭТЛ-13622-Р3.4

Лист 2.4

Формат А4

НППУ - 220 кВ. Помещение
релейных щитов. Шкаф №62.
Перевод цепей 1с 220 кВ
(см. ЭТЛ-13622-Р3.5)



НППУ - 220 кВ. Помещение
релейных щитов. Шкаф №24
НВЧ3+СЗ ВЛ 220 кВ Волжская
ГЭС - Волжская №1
(лист 8.4)

НППУ - 220 кВ. Помещение
релейных щитов. Шкаф №59.
НВЧ3+СЗ ВЛ 220 кВ Волжская
ГЭС - Волжская №2
(лист 10.4)

НППУ - 220 кВ. Помещение релейных
щитов. Шкаф №19. ПРД АКА 468 кГц ВЛ
220 кВ Волжская ГЭС - Алюминиевая №1
(2424-008-ПА9)

НППУ - 220 кВ. Помещение релейных щитов.
Шкаф №33. ПРД АКА 768 кГц ВЛ 220 кВ
Волжская ГЭС - Алюминиевая №3
(2424-008-ПА9)

НППУ - 220 кВ. Помещение релейных
щитов. Шкаф №35. ПРД АКА 752 кГц
ВЛ 220 кВ Волжская ГЭС - Волжская
№1 (2424-008-ПА.9)

НППУ - 220 кВ. Помещение релейных
щитов. Шкаф №37. ПРД АКА 388 кГц
ВЛ 220 кВ Волжская ГЭС - Волжская
№2 (2424-008-ПА.9)

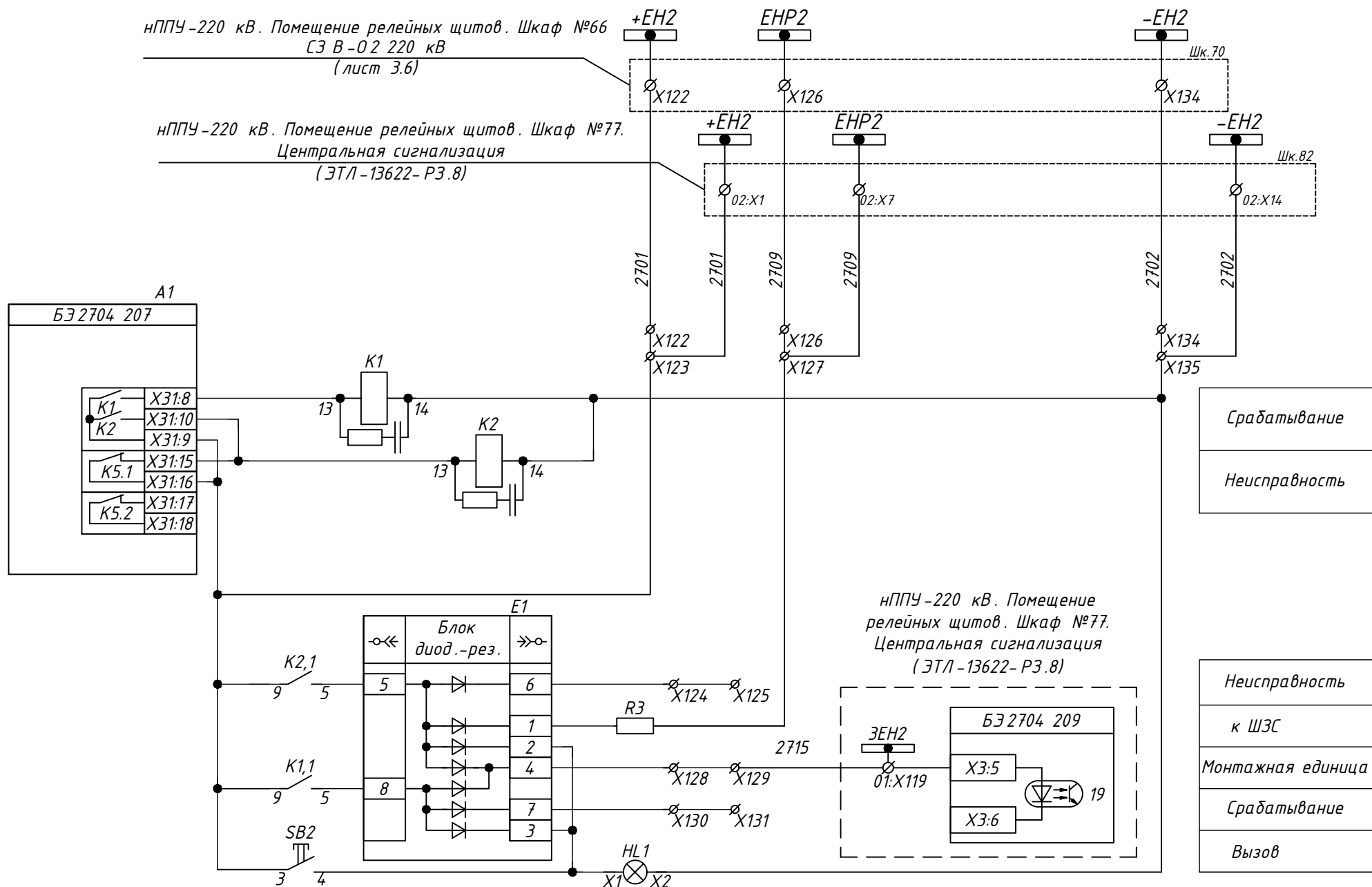
Контрольный выход

Цепи выходные

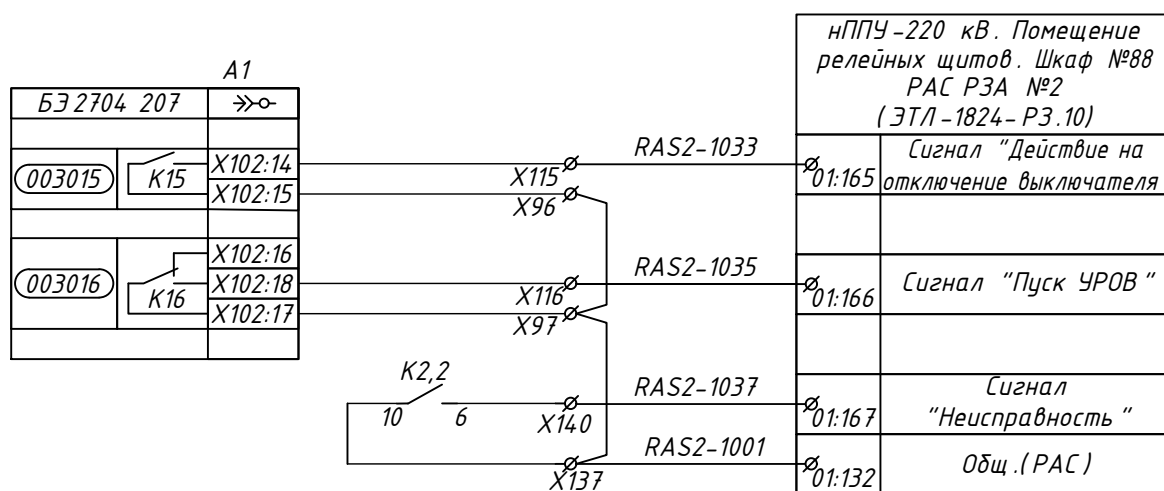
5	-	Зам.	38/24	09.24
3	-	Зам.	18/23	10.23
Изм.	Колуч.	Лист	№ док.	Подпись
				Дата

Инд. №подл.
Подп. и дата
Взам. инв. №

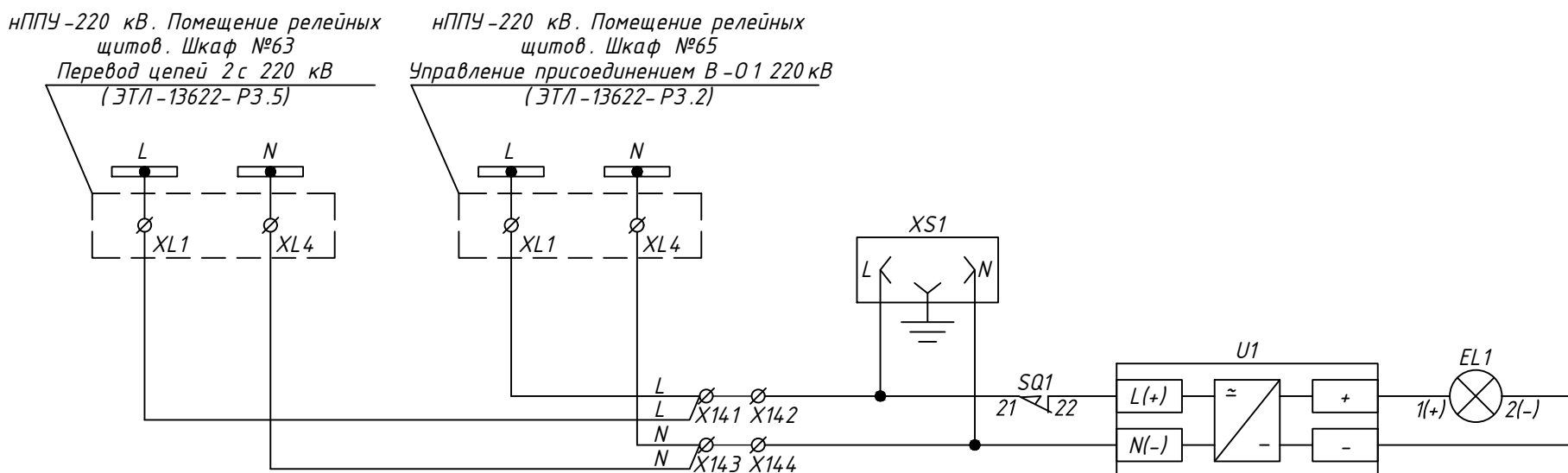
Цепи сигнализации



Сигналы в РАС



Цепи освещения



Цепи сигнализации и регистрации

5	-	Зам.	38/24	09.24
3	-	Зам.	18/23	10.23
Изм.	Кол.уч.	Лист	№ док.	Подпись

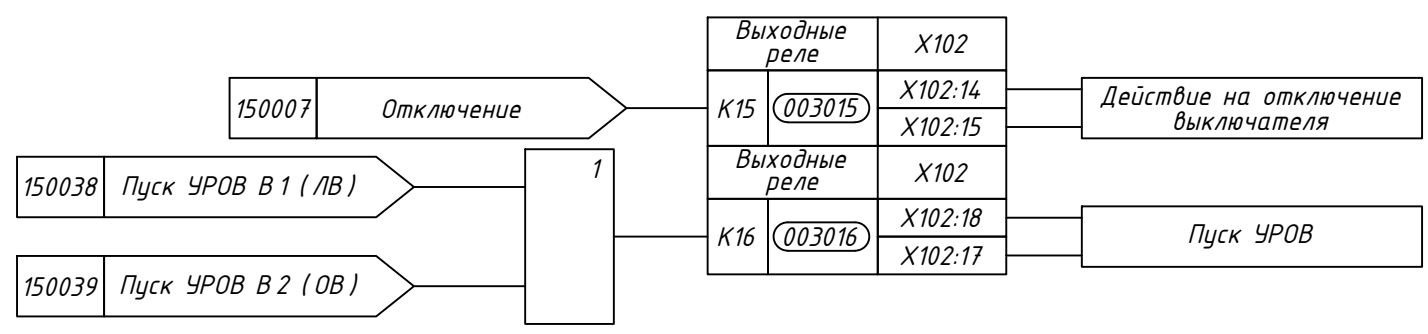
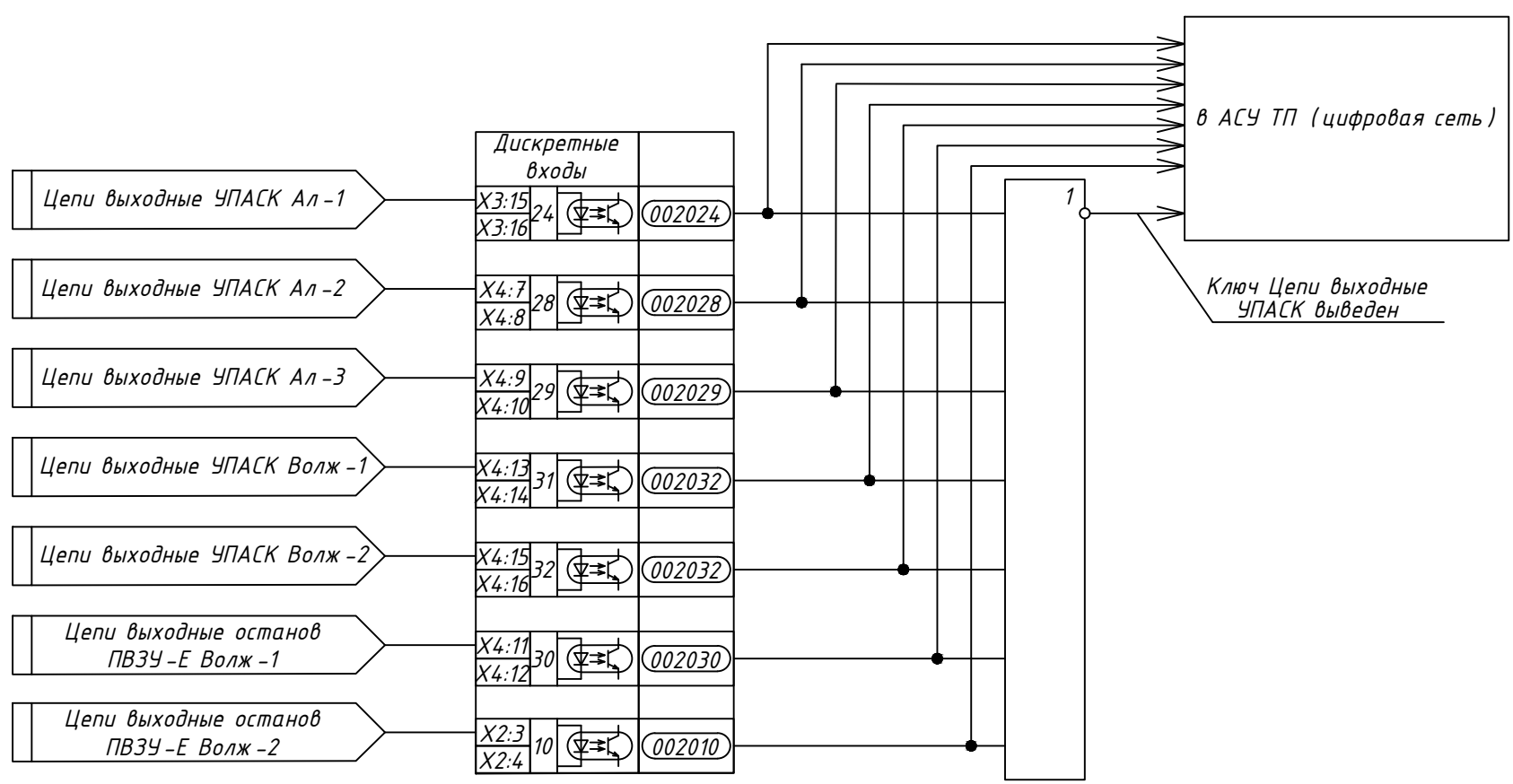
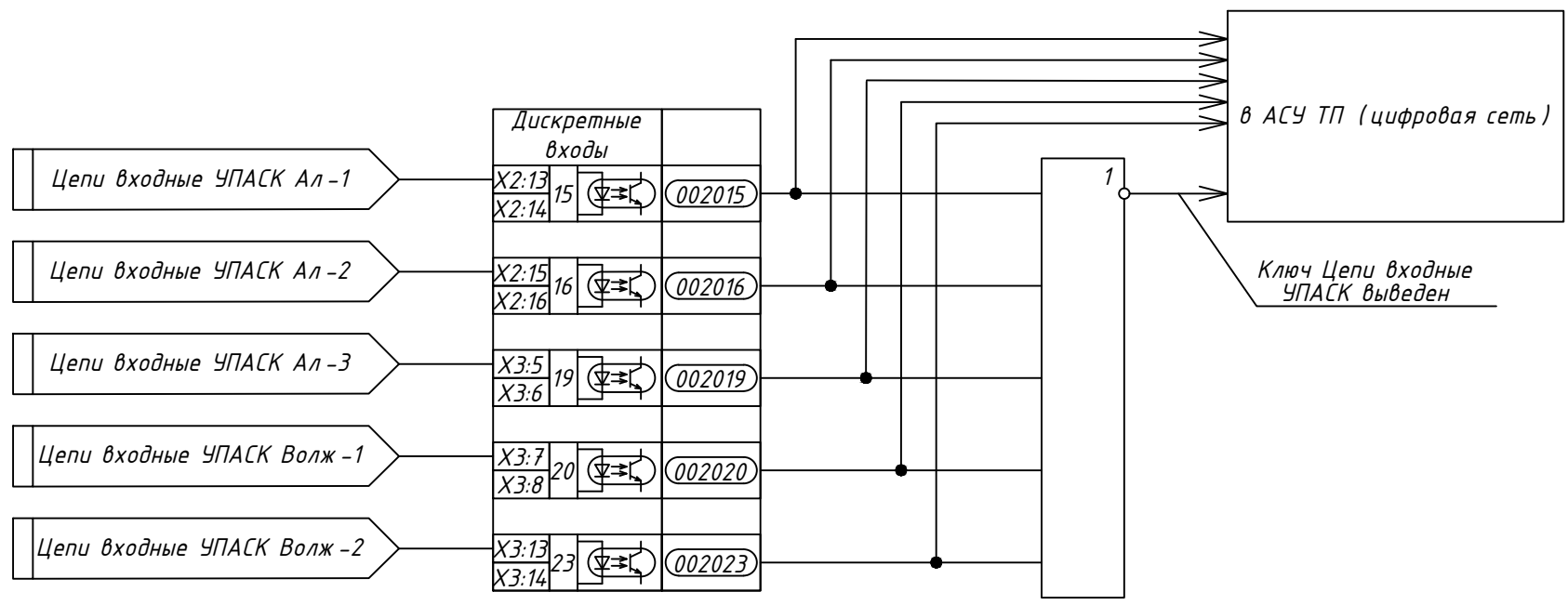
ЭТЛ-13622-РЗ.4

Лист

2.6

формат А3

Инв.№подл.	
Подп. и дата	
Взам. инв.№	



Корректировка логики заводских схем

5	-	Зам.	38/24	<i>Ф.И.О.</i>	09.24
3	-	Зам.	18/23	<i>Ф.И.О.</i>	10.23
Изм.	Кол.уч.	Лист	№ док.	Подпись	Дата

ЭТЛ-13622-РЗ.4

Инв.№подл.	Подп. и дата	Взам. инв.№

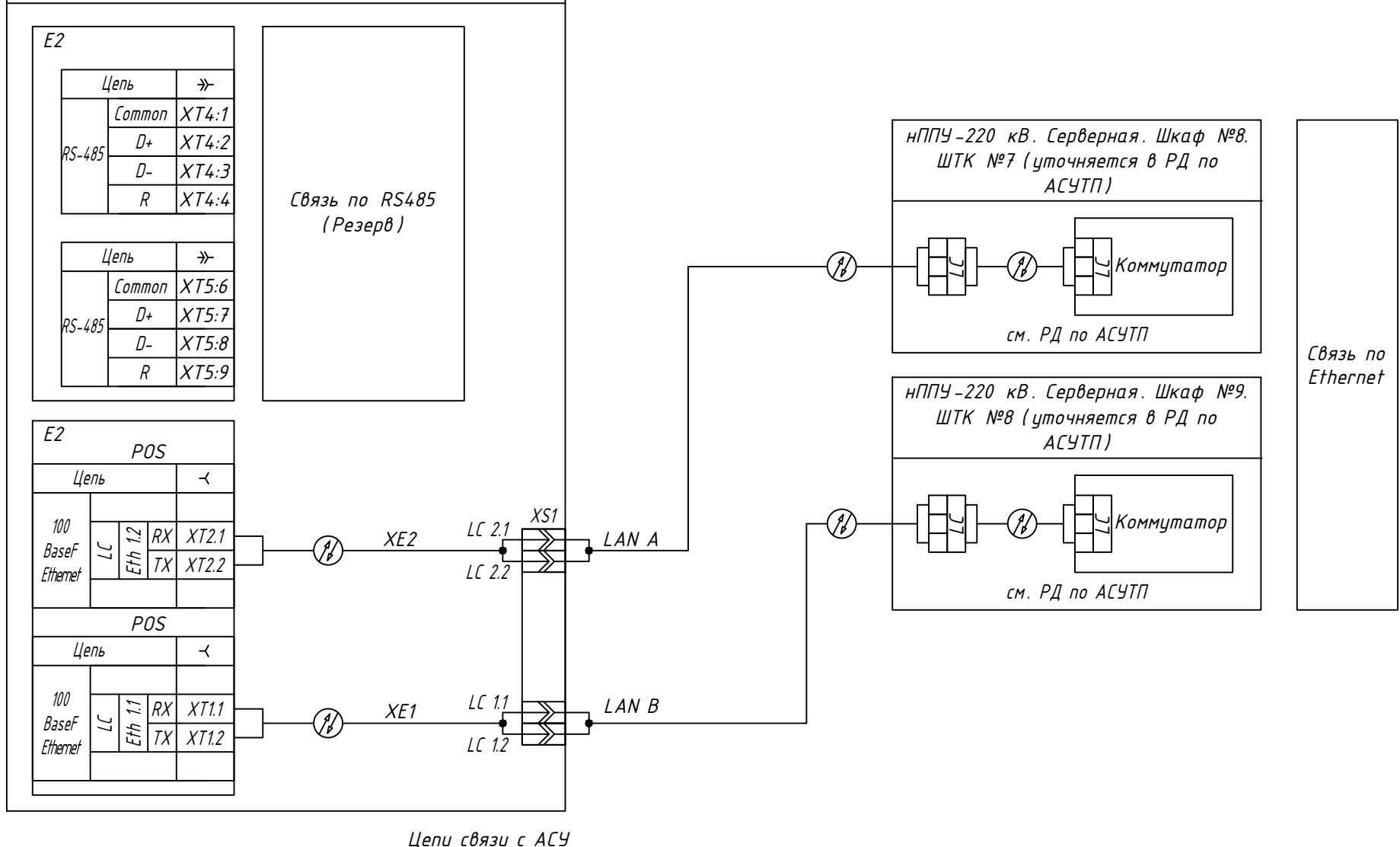
Таблица 1. Перечень переключателей

Номер	Обозначение ключа	Позиции ключа
SA1	Цепи отключения В-01	1- вывод, 2- работа
SA2	Цепи пуска УРОВ В-01	1- вывод, 2- работа
SA3	Цепи отключения В (Резерв)	1- вывод, 2- работа
SA4	Цепи пуска УРОВ В (Резерв)	1- вывод, 2- работа
SA5	Цепи выходные	1- Волж.1, 0- вывод, 2- Волж.2
SA6	Цепи входные УПАСК	1 - Ал.1 2- Ал.2 3- Ал.3 4- Волж.1 5- Волж.2
SA7	Цепи выходные УПАСК	1 - Ал.1 2- Ал.2 3- Ал.3 4- Волж.1 5- Волж.2

Таблица 2. Перечень электронных ключей на лицевой панели терминала

Номер	Оперативная кнопка SB/ Оперативный переключатель SA	Назначение
K 1	SA	Вывод терминала
K 2	SA	Фиксация неисправ. ЦН
K 3	SA	Вывод ДЗ
K 4	SA	Вывод ТНЗНП
K 5	SA	Вывод выв. ст. ТНЗНП
K 6	SA	Резерв
K 7	SA	ОУ ДЗ и ТНЗНП
K 8	SA	Вывод МФТО
K 9	SA	Вывод МТЗ авар.
K 10	SA	Вывод ТЕЛЕКОМАНД
K 11	SA	Группа уставок ВЛ 220 кВ Волжская ГЭС - Алюминиевая
K 12	SA	Группа уставок ВЛ 220 кВ Волжская ГЭС - Волжская
K 13	SA	Резерв
K 14	SA	Резерв
K 15	SA	Резерв
K 16	SA	Резерв
	SB	Местное / дистанционное управление

нППУ-220 кВ. Помещение релейных щитов. Шкаф №64.
СЗ В-01 220 кВ



Цепи связи с АСУ

5	-	Зам.	38/24	09.24
2	-	Зам.	06/23	07.23
Изм.	Кол.уч.	Лист	№ док.	Подпись

ЭТЛ-13622-РЗ.4

Лист

2.8

формат А3

Взам. инв.№

Подп. и дата

Инв.№ подл.

Схема кабельных связей

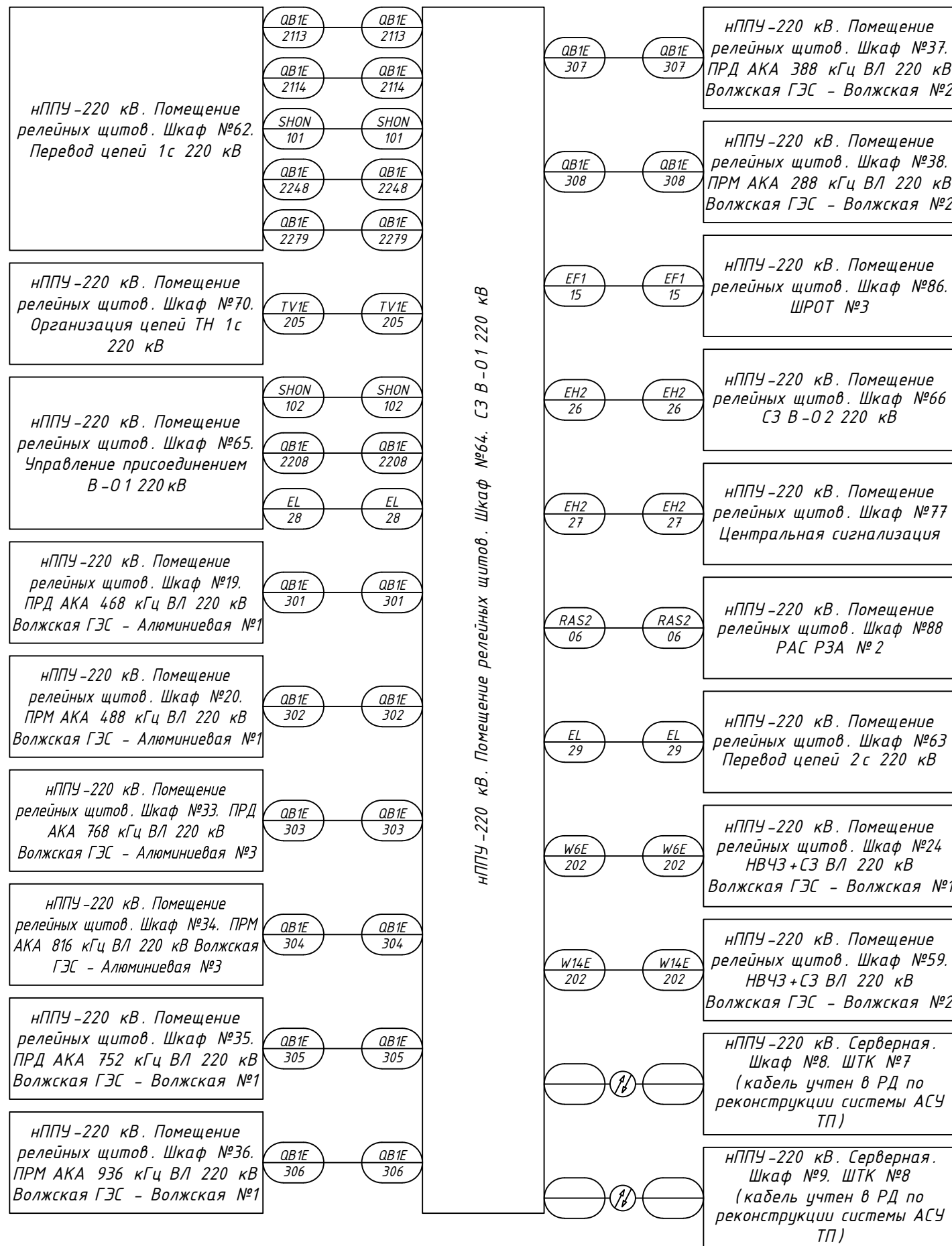


Таблица кабельных связей

Номер кабеля	Тип кабеля	Кол-во исп. жил	Марки цепей проходящих в кабеле
QB1E-2113	КВВГЭнг (А)-LS 5x6	4	A432-QB1E, B432-QB1E, C432-QB1E, N432-QB1E
QB1E-2114	КВВГЭнг (А)-LS 5x6	4	A433-QB1E, B433-QB1E, C433-QB1E, N432-QB1E
TV1E-205	КВВГЭнг (А)-LS 10x1.5	7	A603-TV1E, B603-TV1E, C603-TV1E, N603-TV1E, H603-TV1E, U603-TV1E, K603-TV1E
SHON-101	КВВГЭнг (А)-LS 4x2.5	1	C511-QB1E
SHON-102	КВВГЭнг (А)-LS 4x2.5	1	C512-QB1E
EF1-15	КВВГЭнг (А)-LS 4x2.5	2	301-QB1E, 302-QB1E
QB1E-2208	КВВГЭнг (А)-LS 10x2.5	7	03-QB1E, 41-QB1E, 51-QB1E, 0101-QB1E, 0107-QB1E, 0111-QB1E, 0113-QB1E
QB1E-2248	КВВГЭнг (А)-LS 4x2.5	2	101-QB1E, 133-QB1E
QB1E-2279	КВВГЭнг (А)-LS 4x2.5	2	201-QB1E, 233-QB1E
QB1E-301	КВВГЭнг (А)-LS 14x1.5	9	1TX-W7E-1, 1TX-W7E-1, 1TX-W7E-1, 1TX-W7E-1, 1TX-W7E-1, 1TX-W7E-1, 1TX-W7E-1, 1TX-W7E-1, 1TX-W7E-1
QB1E-302	КВВГЭнг (А)-LS 14x1.5	9	0127-QB1E, 0129-QB1E, 0131-QB1E, 0133-QB1E, 0135-QB1E, 0137-QB1E, 0139-QB1E, 0141-QB1E, 0101-QB1E
QB1E-303	КВВГЭнг (А)-LS 14x1.5	9	1TX-W1E-1, 1TX-W1E-1, 1TX-W1E-1, 1TX-W1E-1, 1TX-W1E-1, 1TX-W1E-1, 1TX-W1E-1, 1TX-W1E-1, 1TX-W1E-1
QB1E-304	КВВГЭнг (А)-LS 14x1.5	9	0143-QB1E, 0145-QB1E, 0147-QB1E, 0149-QB1E, 0151-QB1E, 0153-QB1E, 0155-QB1E, 0157-QB1E, 0101-QB1E
QB1E-305	КВВГЭнг (А)-LS 7x1.5	5	1TX-W6E-1, 1TX-W6E-2, 1TX-W6E-3, 1TX-W6E-4, 1TX-W6E-01
QB1E-306	КВВГЭнг (А)-LS 7x1.5	5	0159-QB1E, 0161-QB1E, 0163-QB1E, 0165-QB1E, 0101-QB1E
QB1E-307	КВВГЭнг (А)-LS 7x1.5	5	1TX-W14E-1, 1TX-W14E-2, 1TX-W14E-3, 1TX-W14E-4, 1TX-W14E-01
QB1E-308	КВВГЭнг (А)-LS 7x1.5	5	0167-QB1E, 0169-QB1E, 0171-QB1E, 0173-QB1E, 0101-QB1E
W6E-202	КВВГЭнг (А)-LS 4x1.5	2	0101-W6E, 0111-W6E
W14E-202	КВВГЭнг (А)-LS 4x1.5	2	0101-W14E, 0111-W14E
EH2-26	КВВГЭнг (А)-LS 7x1.5	3	2701, 2702, 2709
EH2-27	КВВГЭнг (А)-LS 7x1.5	4	2701, 2702, 2709, 2715
RAS2-06	КВВГЭнг (А)-LS 7x1.5	4	RAS2-1001, RAS2-1033, RAS2-1035, RAS2-1037
EL-28	ВВГЭнг (А)-LS 3x2.5	2	L, N
EL-29	ВВГЭнг (А)-LS 3x2.5	2	L, N

Схема кабельных связей

5	-	Зам.	38/24	<i>[Signature]</i>	09.24
3	-	Зам.	18/23	<i>[Signature]</i>	10.23
Изм.	Кол.уч.	Лист	№ док.	Подпись	Дата

ЭТЛ-13622-РЗ.4

Лист

2.9

формат А3

Взам. инв. №

Подп. и дата

Инв. № подл.

Перечень используемой аппаратуры

Место уста-новки	Позиционное обозначение	Наименование	Тип	Технические данные	Кол.	Примечание
нППУ-220 кВ. Помещение релейных щитов. Шкаф №66. СЗ В-02 220 кВ	Комплект КСЗ					
	A1	Терминал	БЭ 2704 207(v022)		1	ООО НПП "ЭКРА"
	E1	Блок диодно-резисторный УХЛ4	ЭКРА.687272.001-35		1	ООО НПП "ЭКРА"
	EL1	Светильник линейный LED-5W-24VDC-1 УХЛ3.1	ЭКРА.676255.002		1	ООО НПП "ЭКРА"
	EZ1	Блок фильтра П1712 УХЛ3.1	ЭКРА.656111.045-02		1	ООО НПП "ЭКРА"
	HL1	Лампа	СКЛ 14 Н-2-Ж-2-220 П Ч IP65	ЯШГК.433137.068	1	Протон-Импульс
	K1-K2	Реле	55.34.9.220.9202		2	Finder
	K1-K2	Клипса	94.P4 SMA		2	Finder
	K1-K2	Модуль RC	99.02.0.230.09		2	Finder
	R1	Резистор	CS-35B-16-15 кОм ±10% ОЖО.467.551 ТУ		1	
	R2	Резистор	CS-35B-16-68 Ом ±10% ОЖО.467.551 ТУ		1	
	R3	Резистор	CS-35B-50-3,9 кОм ±10% ОЖО.467.551 ТУ		1	
	SA1-SA4	Переключатель	CS 10-03.309FP9.08		4	Elkey
	SA5	Переключатель	CS 10-03.024FP9.06		1	Elkey
	SA6	Переключатель	CS 10-05.010FP6.06 T8		1	Elkey
	SA7	Переключатель	CS 10-07.010FP6.06 T8		1	Elkey
	SAF1	Переключатель черный	КПЕ 1520 pC УХЛЗ		1	Эльком
	SB2	Выключатель черный	КМЕ 4510 мС УХЛЗ		1	Эльком
	SG1, SG2	Блок испытательный	БИЭЛ-7		2	Phoenix Contact
	SG3-SG8	Блок испытательный	БИЭЛ-5		6	Phoenix Contact

Согласовано

Взам. инв.№	
Подп. и дата	
Инв.№подл.	

ЭТЛ-13622-РЗ.4					
5	-	Зам.	38/24		09.24
4	-	Зам.	36/24		07.24
2	-	Зам.	06/23		07.23
Изм.	Кол.уч.	Лист	№ док.	Подпись	Дата
Нач.отдела	Дыдыкин		03.23	Волжская ГЭС. ОРУ 220 кВ.	
Н. контр.	Ефанова		03.23	Релейная защита обходного выключателя 220 кВ. Полные схемы	
Разраб.	Фролова		03.23	Стадия	Лист
				Р	3.1
				Листов	9
нППУ-220 кВ. Помещение релейных щитов. Шкаф №66. СЗ В-02 220 кВ				ООО "ЭНТЕЛ"	
				г.Москва	
				2023 г.	

Перечень используемой аппаратуры

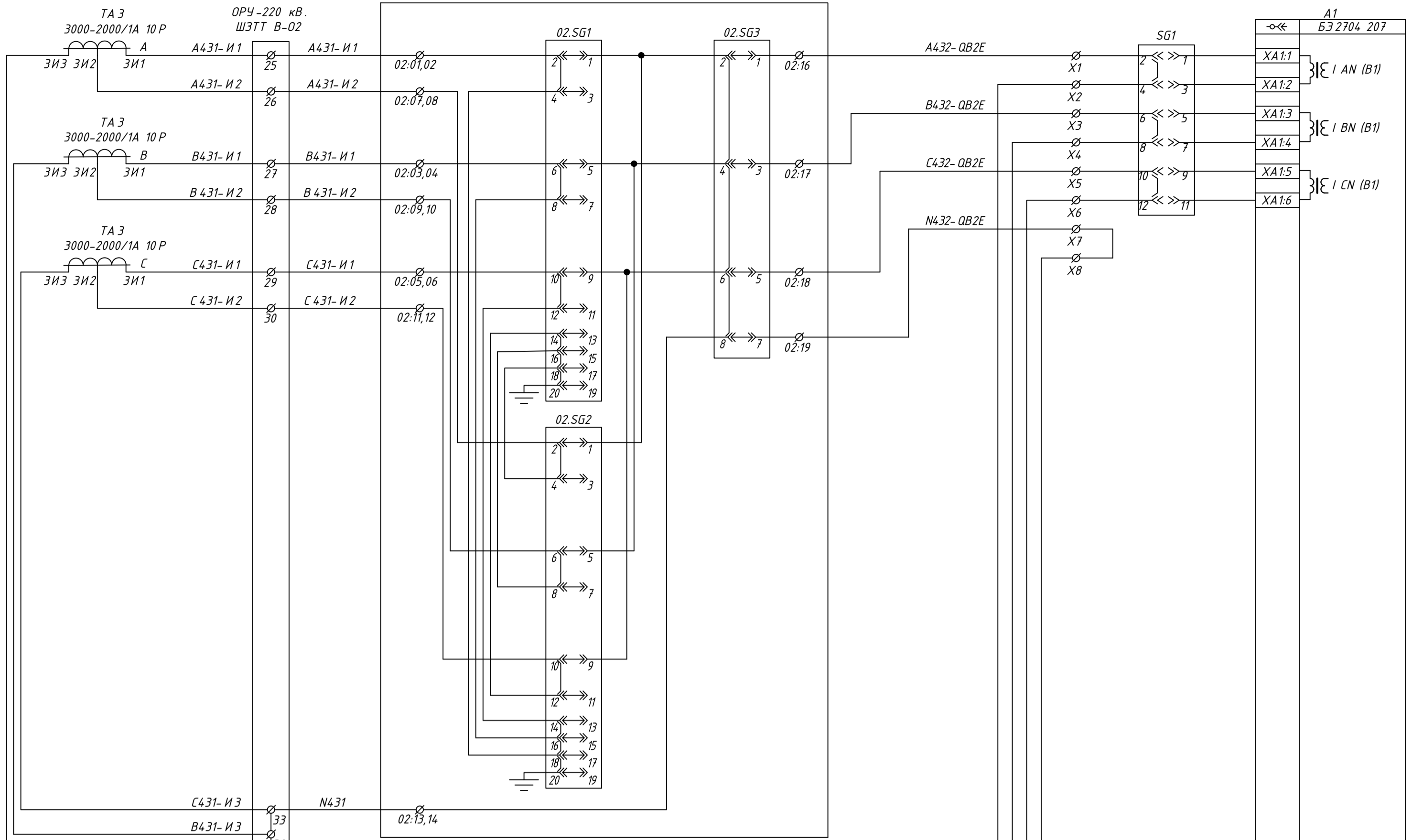
Место уста-новки	Позиционное обозначение	Наименование	Тип	Технические данные	Кол.	Примечание
нППУ-220 кВ. Помещение релейных щитов. Шкаф №66. СЗ В-02 220 кВ	SQ1	Выключатель	МВЛ 2-2 ЧЗ		1	ВНИИР - Промэлектро
	SQ2	Выключатель путевой	ВВП 11-10 Б 312-20 Ч 314		1	ВНИИР - Промэлектро
	U1	Источник питания	Step-PS/1AC/24DC/0,75/FL №2868622		1	Phoenix Contact
	XS1	Розетка монтаж на DIN-рейке с заземл. контактом	Par10-3- ОП	In=16 А, 250 В	1	
	X:1-X:37	Клемма гибридная	UK 6-T-P №3072800		37	Phoenix Contact
		Коммутационные перемычки	SB 6-T 2-8 №3075842		4	Phoenix Contact
		Коммутационные перемычки	SB 1/3/5/7-8-T №3075845		2	Phoenix Contact
		Гребенчатая перемычка	EB 10- 8 №0202138		1	Phoenix Contact
		Коммутационные перемычки	SB 6-T 3-8 №3075843		1	Phoenix Contact
		Гребенчатая перемычка	EB 2- 8 №0202154		1	Phoenix Contact
	X:38-X:144	Клемма гибридная	PTU 4-MT-P №3209532		107	СТЗЗ
		Перемычка	FBS 2-6 №3030336		9	СТЗЗ
		Перемычка	FBS 10-6 №3030271		1	СТЗЗ
	X:145-X:174	Клемма проходная	PTU 4-MT-P №3209532		30	Phoenix Contact
	XS1	Кросс оптический настенный	НКРУ-ЛБ-8-SC		1	ВИМКОМ
		Розетка	LC-d-MM под модуль SC Ptplus		1	
XE1, XE2	Патч-корд оптический	DPC-MM50-LC-LC-1		2		

Примечания:

- Схемы выполнены на основании заводской документации руководства по эксплуатации "ШКАФ КСЗ РС ЛЭП 110 - 220 КВ ШЭ2607 622 (ШЭТ 220.08-0-ЭКРА)" ЭКРА.656453.1054 РЭ в редакции от 08.09.2022.
- Для обмена ВЧ сигналами с УПАСК в типовую схему шкафа внесены изменения:
 - добавлен ключ SA6 "Цепи входные УПАСК";
 - добавлен ключ SA7 "Цепи выходные УПАСК";
 - изменена конфигурация выходов 3005, 3006, 3007, 3008;
 - для передачи в АСУ ТП положения ключа SA5, SA6, SA7 изменена конфигурация входов 10, 15, 16, 19, 20 23, 24, 28, 29, 31, 32;
- Для реализации передачи сигнала "Останов ВЧ передатчика" в основные защиты ВЛ в типовую схему шкафа внесены изменения:
 - изменена конфигурация выхода 3010;
- Для передачи сигналов в РАС в типовую схему шкафа внесены изменения:
 - изменена конфигурация выходов 3015, 3016;
- Тип оборудования определяется заводом изготовителем шкафа.
- Дополнительное оборудование для монтажа клеммника устанавливается заводом изготовителем (болты, гильзы, маркировки, концевые стопоры, крепления и т.д.).

Инв.№подл.	Подп. и дата	Взам. инв.№	5	-	Зам.	38/24		09.24	ЭТЛ-13622-РЗ.4	Лист 3.2
			4	-	Зам.	36/24		07.24		
Изм.	Кол.уч.	Лист	№докум.	Подпись	Дата					

нППУ-220 кВ. Помещение релейных щитов.
Шкаф №63. Перевод цепей 2 с 220 кВ



нППУ-220 кВ. Помещение релейных щитов. Шкаф №63. Перевод цепей 2 с 220 кВ

02.21	A433-QB2E
02.23	B433-QB2E
02.25	C433-QB2E
02.27	N432-QB2E

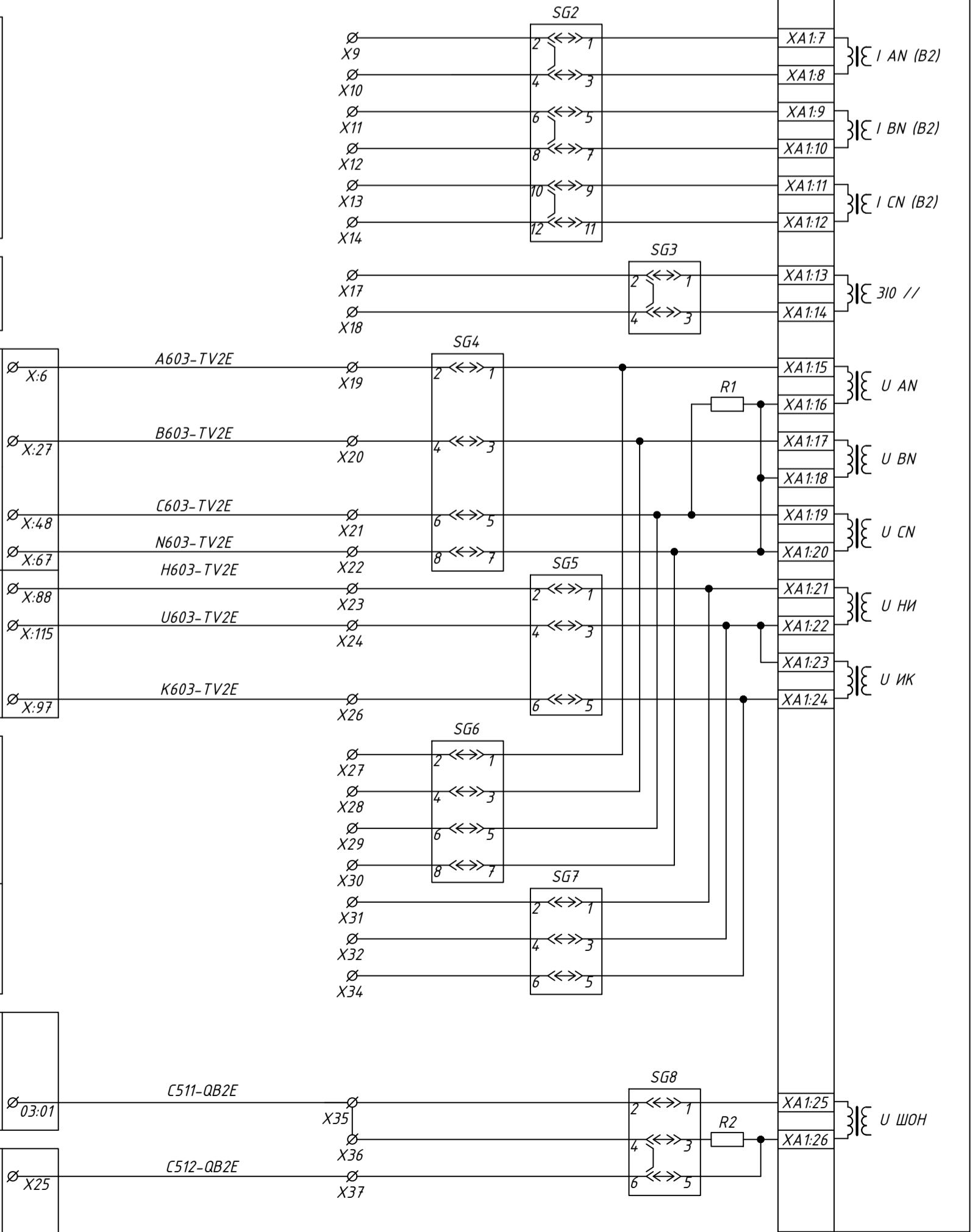
Цепи переменного тока (Резерв)

Цепи переменного тока 3-ю параллельной линии (Резерв)

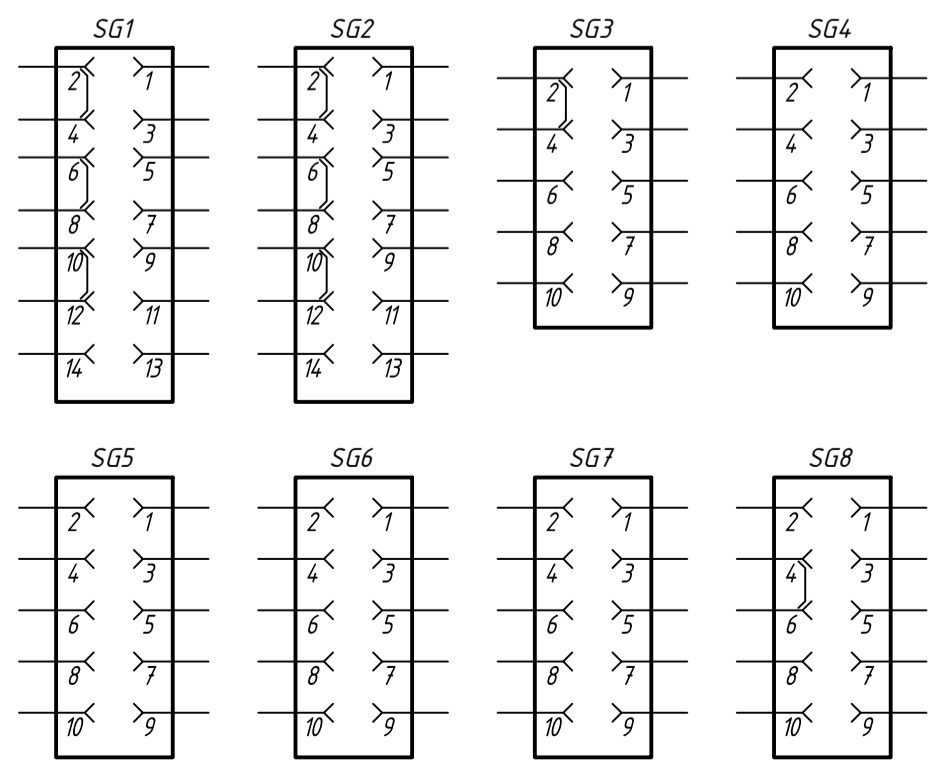
нППУ-220 кВ. Помещение релейных щитов. Шкаф №71. Организация цепей ТН 2 с 220 кВ (см. том ЭЛП-13622-РЗ.7)

От обмотки "звезда" ТН-2 с 220 кВ для цепей РЗ и АСУТП "0,5" с возможностью перевода на аналогичную обмотку ТН-1 с 220 кВ

От обмотки "разомк. треугол." ТН-2 с 220 кВ для цепей РЗ и АСУТП "ЗР" с возможностью перевода на аналогичную обмотку ТН-1 с 220 кВ



Положение контактов испытательных блоков при снятой рабочей крышке



Цепи напряжения "звезды" (Резерв)

Цепи напряжения "разомкнутого треугольника" (Резерв)

нППУ-220 кВ. Помещение релейных щитов. Шкаф №63. Перевод цепей 2 с 220 кВ

03.01	C511-QB2E
X25	C512-QB2E

нППУ-220 кВ. Помещение релейных щитов. Шкаф №67. Управление присоединением В-0 2 220 кВ

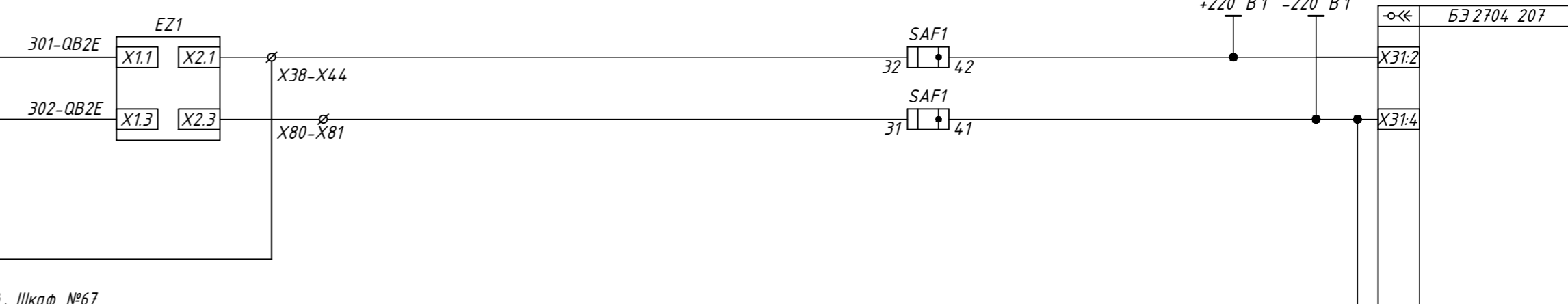
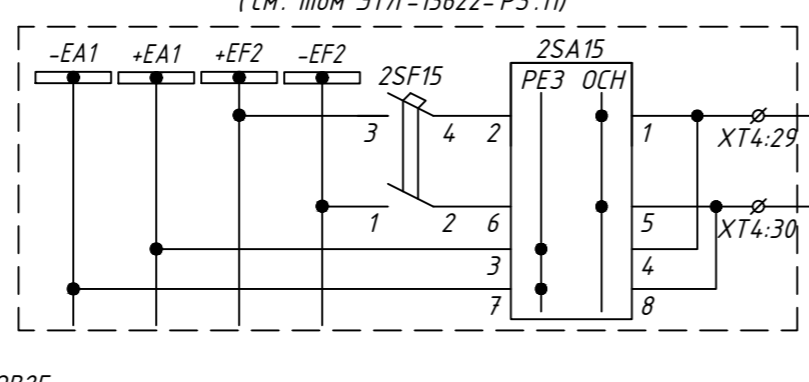
Цепи переменного тока и напряжения

5	-	Зам.	38/24	09.24
2	-	Зам.	06/23	07.23
Изм.	Кол.уч.	Лист	№ док.	Подпись
				Дата

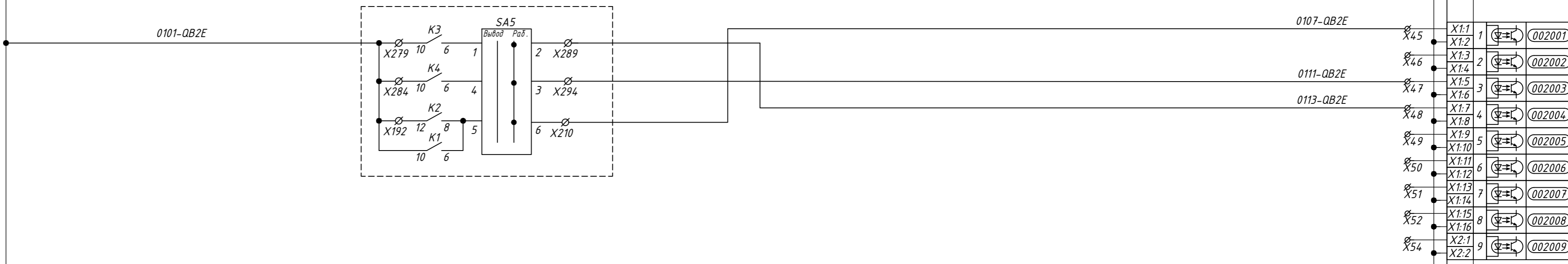
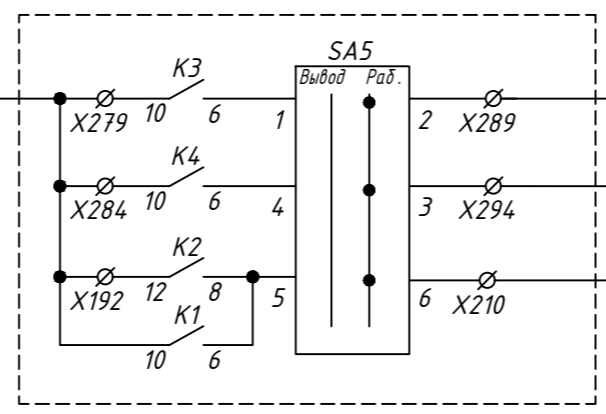
ЭЛП-13622-РЗ.4

Взам. инв. №
Подп. и дата
Инв. № подл.

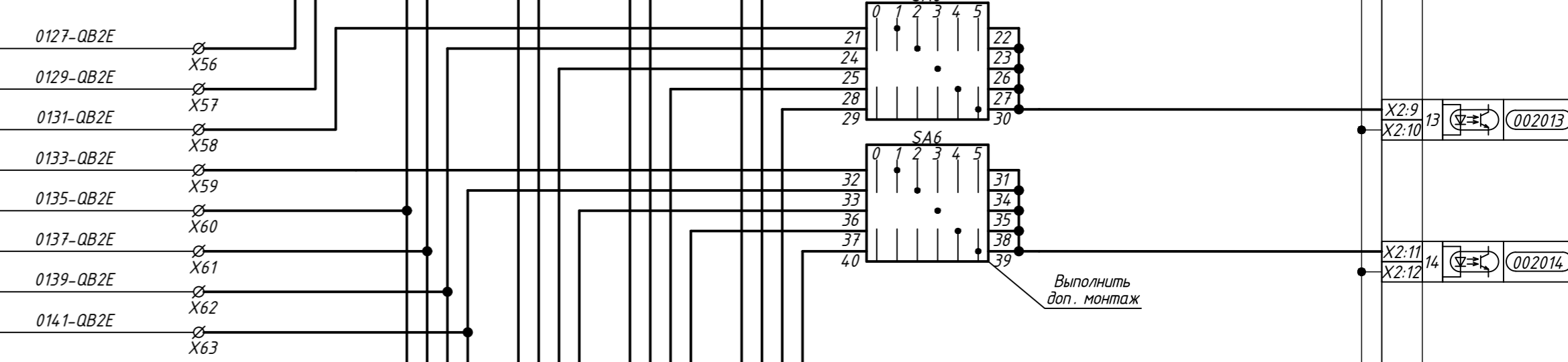
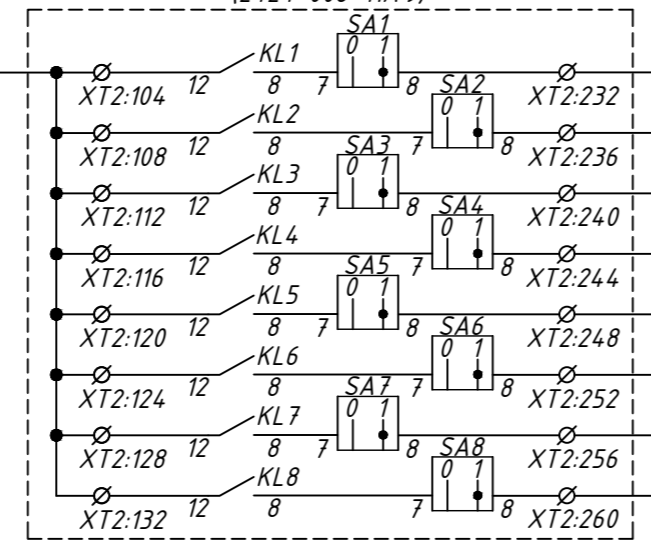
НППУ-220 кВ. Помещение релейных щитов. Шкаф №86. ЩРОТ №3 (см. там ЭТЛ-13622-Р3.1)



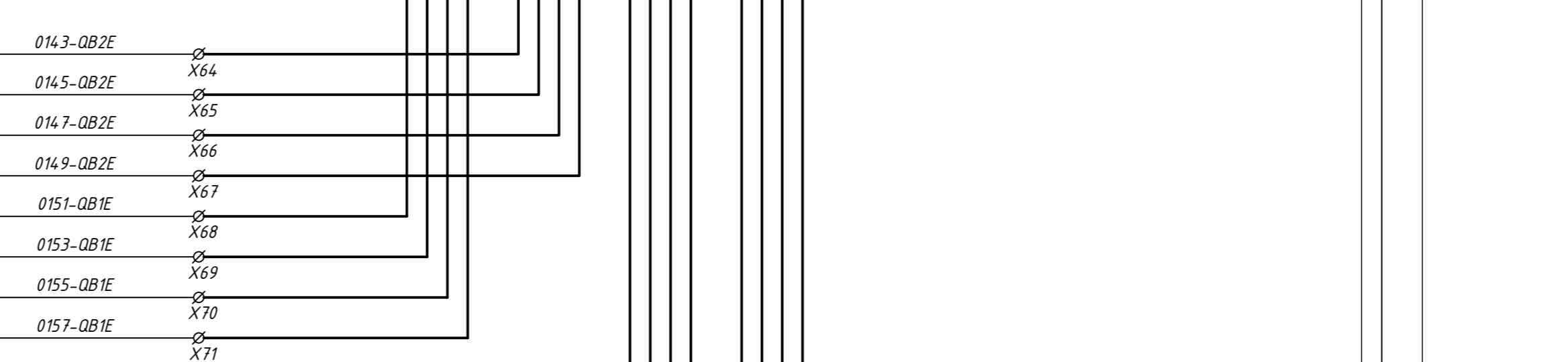
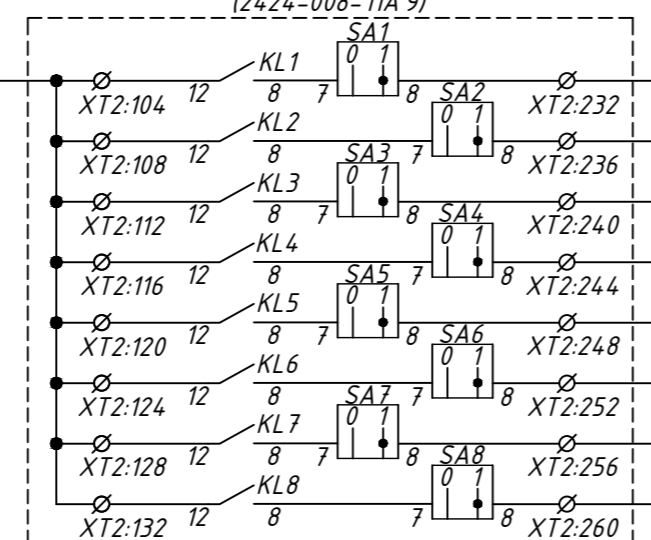
НППУ-220 кВ. Помещение релейных щитов. Шкаф №67 Управление присоединением В-02 220 кВ (ЭТЛ-13622-Р3.2)



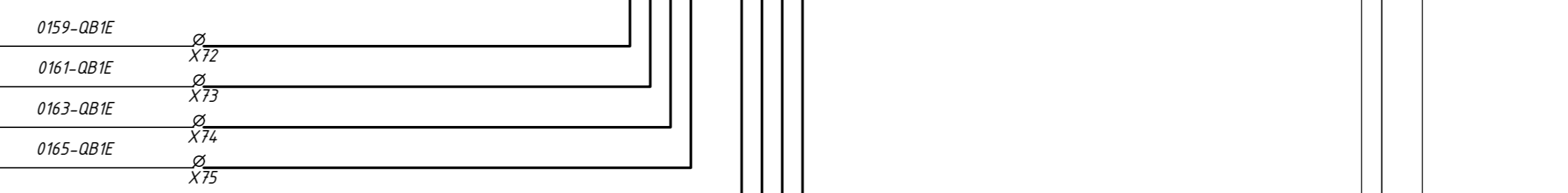
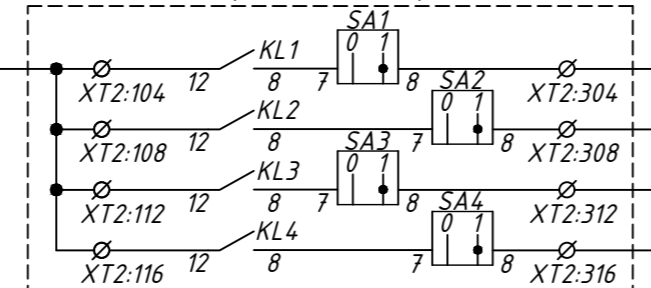
НППУ-220 кВ. Помещение релейных щитов. Шкаф №20. ПРМ АКА 488 кгц ВЛ 220 кВ Волжская ГЭС - Алуминиевая №1 (2424-008-ПА.9)



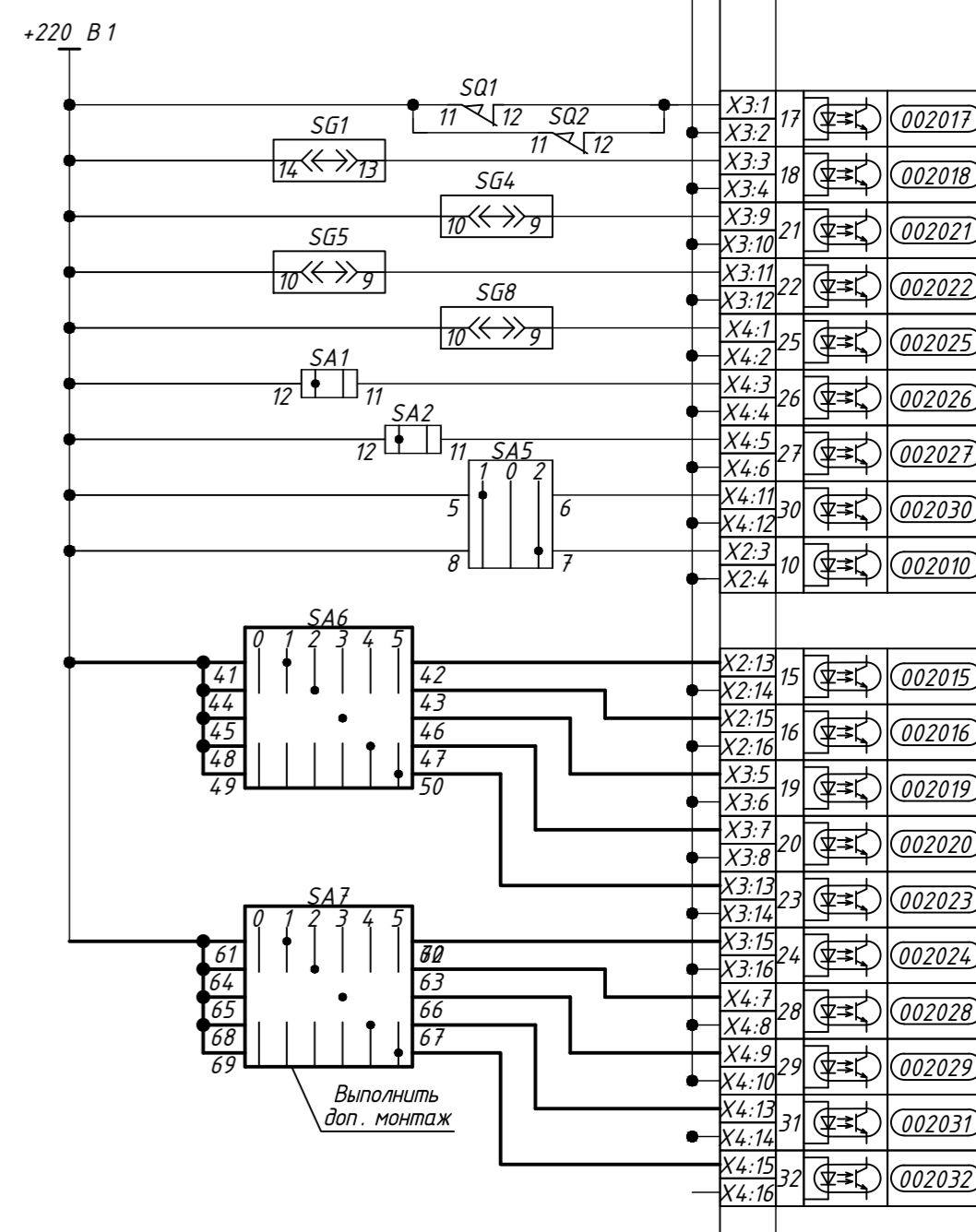
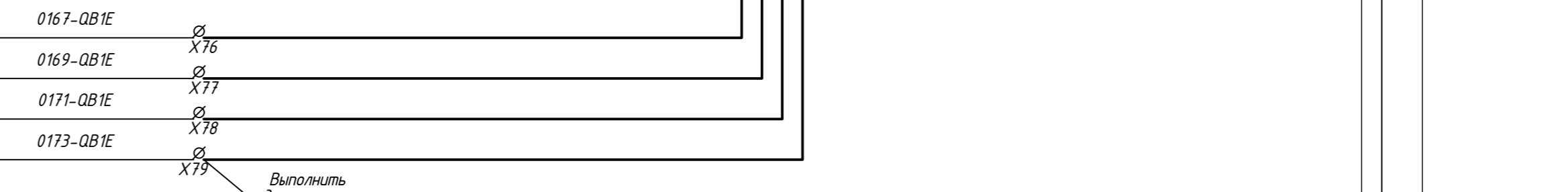
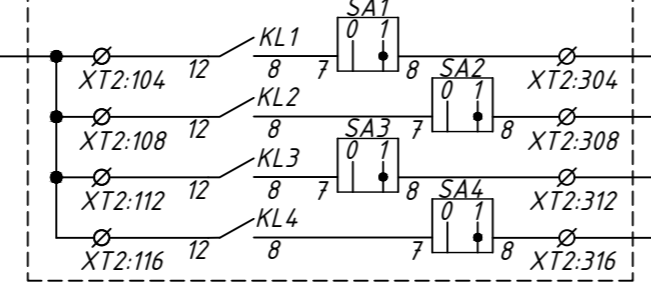
НППУ-220 кВ. Помещение релейных щитов. Шкаф №34. ПРМ АКА 816 кгц ВЛ 220 кВ Волжская ГЭС - Алуминиевая №3 (2424-008-ПА.9)



НППУ-220 кВ. Помещение релейных щитов. Шкаф №36. ПРД АКА 936 кгц ВЛ 220 кВ Волжская ГЭС - Волжская №1 (2424-008-ПА.9)



НППУ-220 кВ. Помещение релейных щитов. Шкаф №38. ПРМ АКА 288 кгц ВЛ 220 кВ Волжская ГЭС - Волжская №2 (2424-008-ПА.9)



Цепи питания терминала

Отключение от ЧРОВ 1
Отключение от ЧРОВ 2 (Резерв)
РПВ В-02 220 кВ
РПО В-02 220 кВ
ЭНФ В-02 220 кВ (Резерв)
РПВ В (Резерв)
РПО В (Резерв)
ЭНФ В (Резерв)
Чск. от защиты парал. линии (Резерв)

Команда ТО №1

Команда ТУ №2 (ОТФ)

Команда ТУ №3 (ДЗ)

Команда ТУ №4 (ТНЭП)

Дверь шкафа открыта

Цепи тока В-02
Цепи напряжения "звезды" СШ
Цепи напряжения "разомки, преуг-ка" СШ
Цепи напряжения отбора

Цепи отключения В-02	1 - Вывод
Цепи пуска ЧРОВ В-02	1 - Вывод
Цепи выходные (Резерв)	1 - Вывод
	2 - Работа

На останов ВЧ передатчика	1 - Волж.1
	0 - Вывод
	2 - Волж.2

Цепи входные УПАСК

1 - Ал.1
2 - Ал.2
3 - Ал.3
4 - Волж.1
5 - Волж.2

Цепи выходные УПАСК

1 - Ал.1
2 - Ал.2
3 - Ал.3
4 - Волж.1
5 - Волж.2

Цепи входные

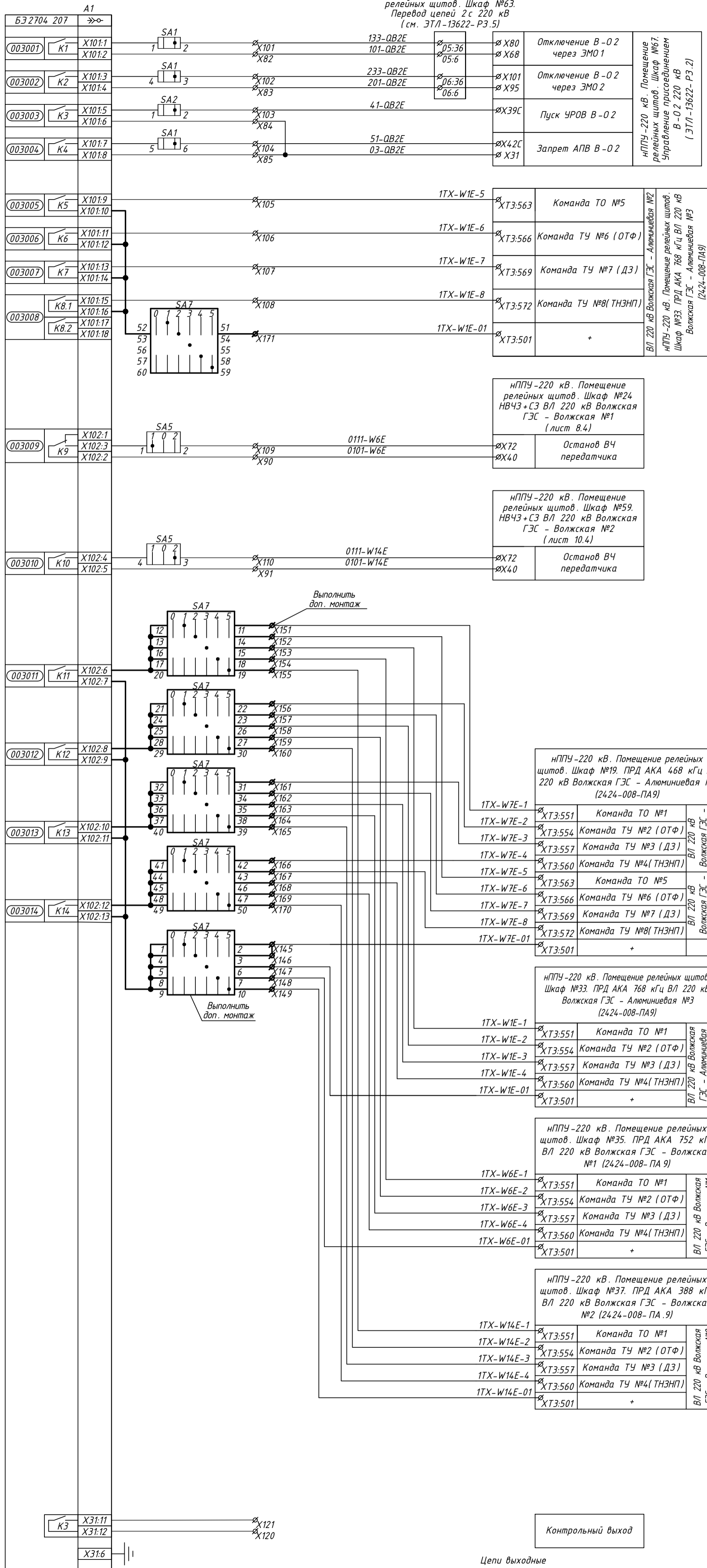
5	-	Зам	30/24	09.24	
2	-	Зам	06/23	07.23	
Изм.	Колучи	Лист	№доку	Подпись	Дата

ЭТЛ-13622-Р3.4

Лист 3.4

Формат А4

НППУ - 220 кВ. Помещение
релейных щитов. Шкаф №63.
Перевод цепей 2 с 220 кВ
(см. ЭТЛ-13622-Р3.5)



003001	K1	X101.1 X101.2	133-QB2E 101-QB2E	Ø5:36 Ø5:6	ØX80 ØX68	Отключение В-02 через ЭМО 1	НППУ-220 кВ. Помещение релейных щитов. Шкаф №67. Управление присоединением В-02 220 кВ (ЭТЛ-13622-Р3.2)
003002	K2	X101.3 X101.4	233-QB2E 201-QB2E	Ø6:36 Ø6:6	ØX101 ØX95	Отключение В-02 через ЭМО 2	
003003	K3	X101.5 X101.6	41-QB2E		ØX39C	Пуск УРОВ В-02	
003004	K4	X101.7 X101.8	51-QB2E 03-QB2E		ØX42C ØX31	Запрет АПВ В-02	

003005	K5	X101.9 X101.10	1TX-W1E-5		ØXТ3:563	Команда ТО №5	НППУ-220 кВ. Помещение релейных щитов. Шкаф №33. ПРД АКА 768 кГц ВЛ 220 кВ Волжская ГЭС - Алюминиевая №3 (2424-008-ПА9)
003006	K6	X101.11 X101.12	1TX-W1E-6		ØXТ3:566	Команда ТУ №6 (ОТФ)	
003007	K7	X101.13 X101.14	1TX-W1E-7		ØXТ3:569	Команда ТУ №7 (ДЗ)	
003008	K8.1 K8.2	X101.15 X101.16 X101.17 X101.18	1TX-W1E-8 1TX-W1E-01		ØXТ3:572 ØXТ3:501	Команда ТУ №8(ТНЗНП) +	

003009	K9	X102.1 X102.3 X102.2	0111-W6E 0101-W6E		ØX72 ØX40	Останов ВЧ передатчика
--------	----	----------------------------	----------------------	--	--------------	---------------------------

003010	K10	X102.4 X102.5	0111-W14E 0101-W14E		ØX72 ØX40	Останов ВЧ передатчика
--------	-----	------------------	------------------------	--	--------------	---------------------------

003011	K11	X102.6 X102.7	1TX-W7E-1 1TX-W7E-2 1TX-W7E-3 1TX-W7E-4 1TX-W7E-5 1TX-W7E-6 1TX-W7E-7 1TX-W7E-8 1TX-W7E-01		ØXТ3:551 ØXТ3:554 ØXТ3:557 ØXТ3:560 ØXТ3:563 ØXТ3:566 ØXТ3:569 ØXТ3:572 ØXТ3:501	Команда ТО №1 Команда ТУ №2 (ОТФ) Команда ТУ №3 (ДЗ) Команда ТУ №4(ТНЗНП) Команда ТО №5 Команда ТУ №6 (ОТФ) Команда ТУ №7 (ДЗ) Команда ТУ №8(ТНЗНП) +	НППУ-220 кВ. Помещение релейных щитов. Шкаф №19. ПРД АКА 468 кГц ВЛ 220 кВ Волжская ГЭС - Алюминиевая №1 (2424-008-ПА9)
--------	-----	------------------	--	--	--	---	--

003012	K12	X102.8 X102.9	1TX-W1E-1 1TX-W1E-2 1TX-W1E-3 1TX-W1E-4 1TX-W1E-01		ØXТ3:551 ØXТ3:554 ØXТ3:557 ØXТ3:560 ØXТ3:501	Команда ТО №1 Команда ТУ №2 (ОТФ) Команда ТУ №3 (ДЗ) Команда ТУ №4(ТНЗНП) +	НППУ-220 кВ. Помещение релейных щитов. Шкаф №33. ПРД АКА 768 кГц ВЛ 220 кВ Волжская ГЭС - Алюминиевая №3 (2424-008-ПА9)
--------	-----	------------------	--	--	--	---	--

003013	K13	X102.10 X102.11	1TX-W6E-1 1TX-W6E-2 1TX-W6E-3 1TX-W6E-4 1TX-W6E-01		ØXТ3:551 ØXТ3:554 ØXТ3:557 ØXТ3:560 ØXТ3:501	Команда ТО №1 Команда ТУ №2 (ОТФ) Команда ТУ №3 (ДЗ) Команда ТУ №4(ТНЗНП) +	НППУ-220 кВ. Помещение релейных щитов. Шкаф №35. ПРД АКА 752 кГц ВЛ 220 кВ Волжская ГЭС - Волжская №1 (2424-008-ПА 9)
--------	-----	--------------------	--	--	--	---	--

003014	K14	X102.12 X102.13	1TX-W14E-1 1TX-W14E-2 1TX-W14E-3 1TX-W14E-4 1TX-W14E-01		ØXТ3:551 ØXТ3:554 ØXТ3:557 ØXТ3:560 ØXТ3:501	Команда ТО №1 Команда ТУ №2 (ОТФ) Команда ТУ №3 (ДЗ) Команда ТУ №4(ТНЗНП) +	НППУ-220 кВ. Помещение релейных щитов. Шкаф №37. ПРД АКА 388 кГц ВЛ 220 кВ Волжская ГЭС - Волжская №2 (2424-008-ПА.9)
--------	-----	--------------------	---	--	--	---	--

K3	X31.11 X31.12	ØX121 ØX120
	X31.6	

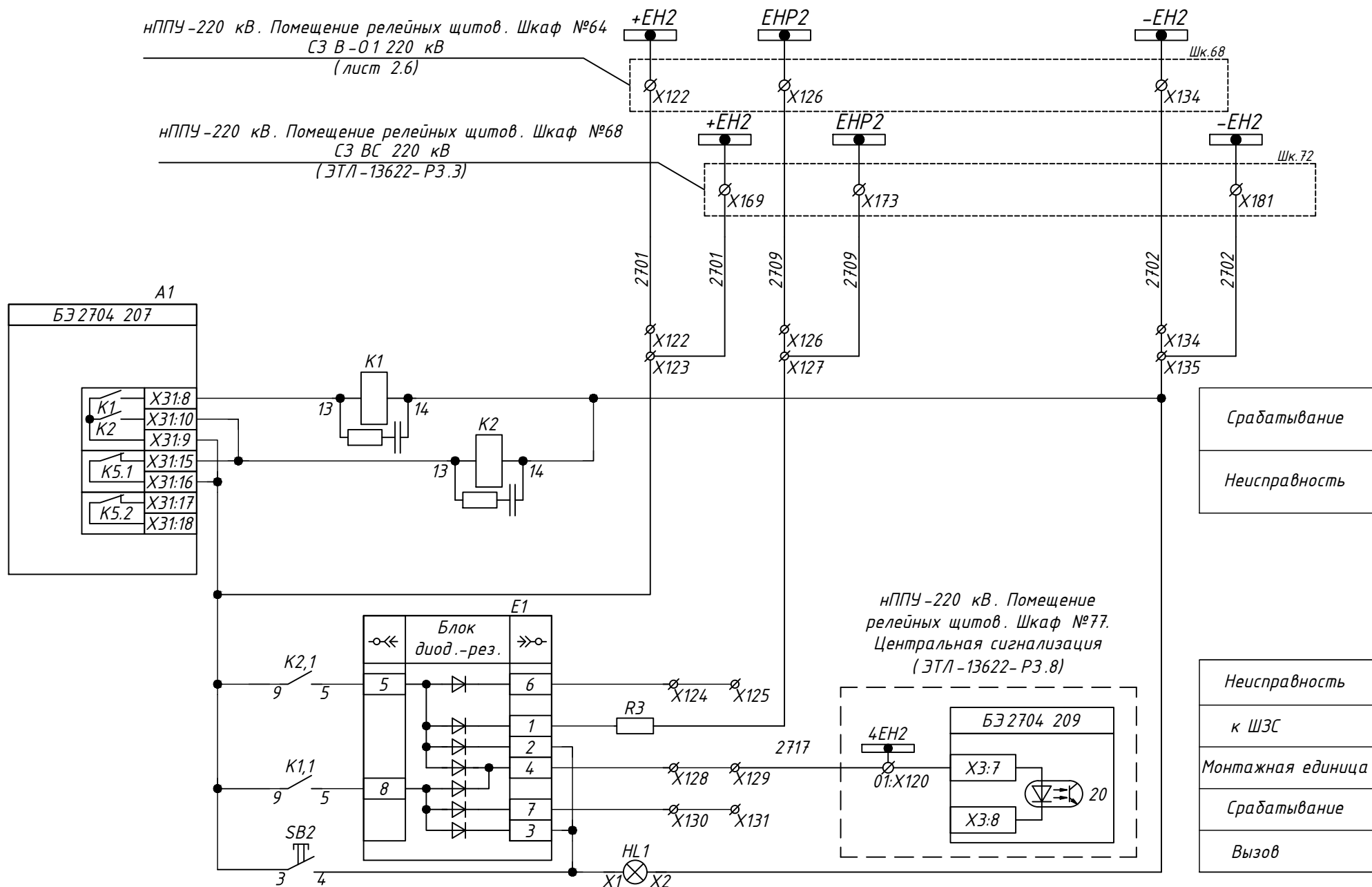
Контрольный выход

Цепи выходные

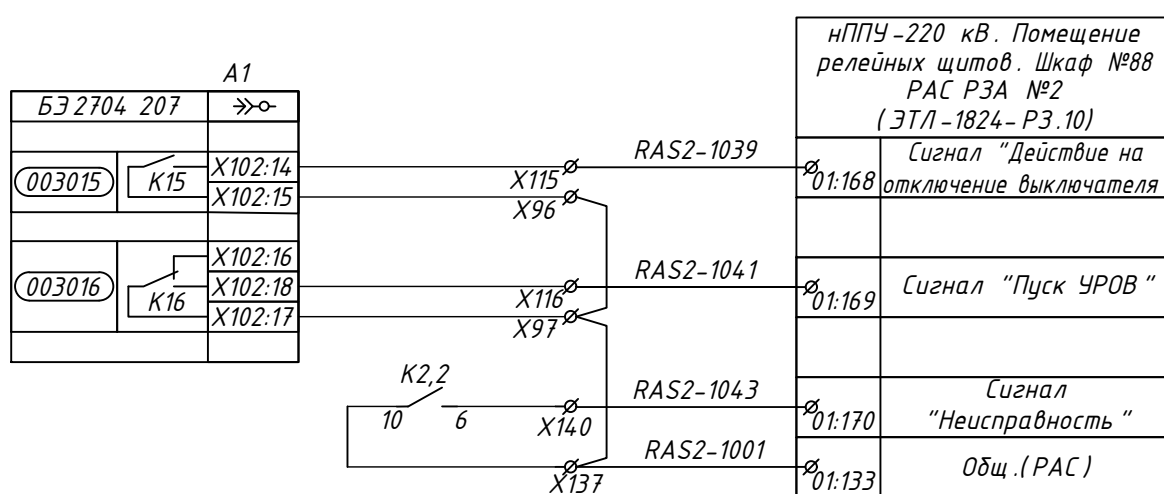
5	-	Зам.	38/24	09.24	
3	-	Зам.	18/23	10.23	
Изм.	Колуч.	Лист	№ док.	Подпись	Дата

Инд.№подл.
Подп. и дата
Взам. инв.№

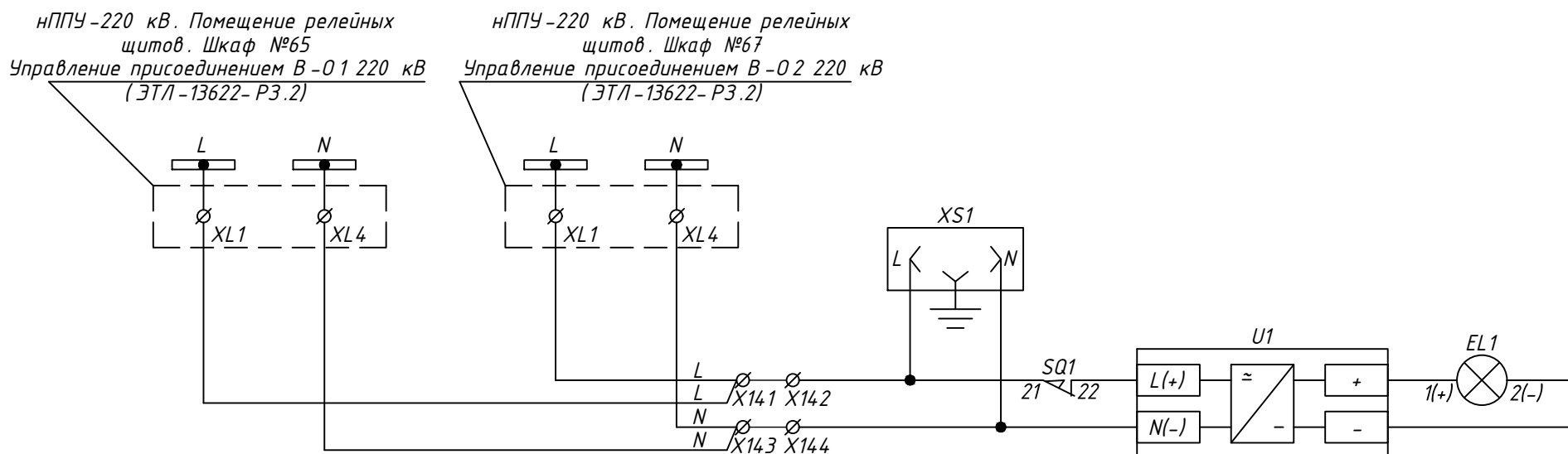
Цепи сигнализации



Сигналы в РАС



Цепи освещения



Цепи сигнализации и регистрации

5	-	Зам.	38/24	09.24
3	-	Зам.	18/23	10.23
Изм.	Кол.уч.	Лист	№ док.	Подпись

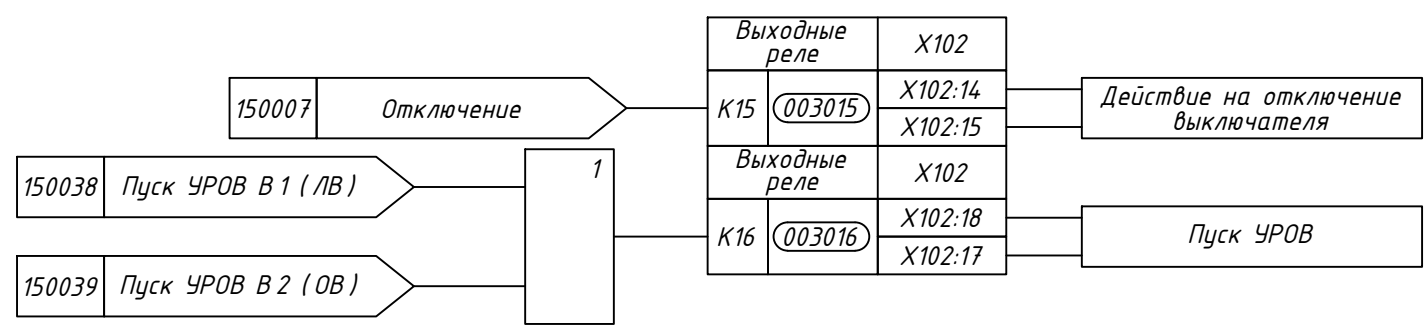
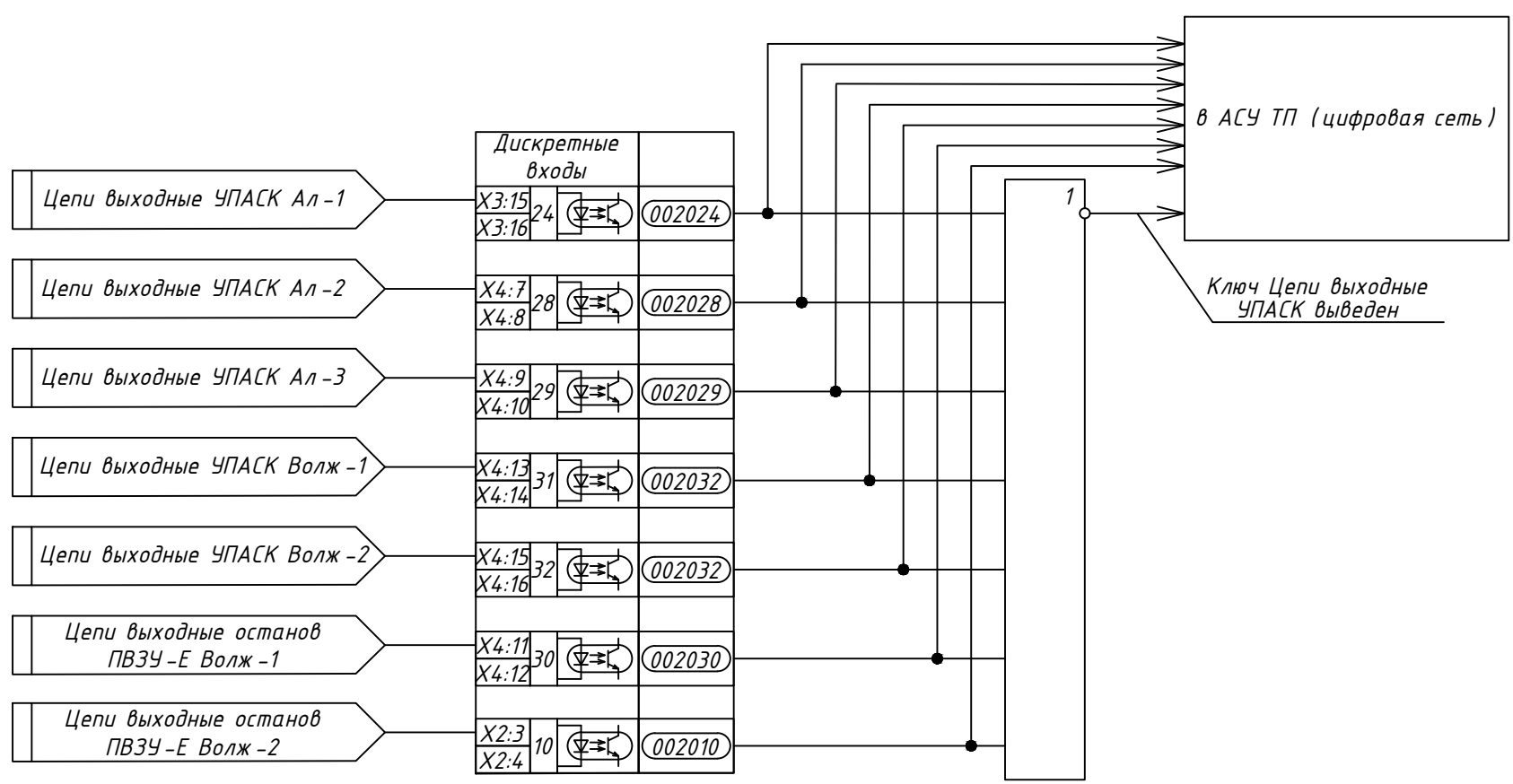
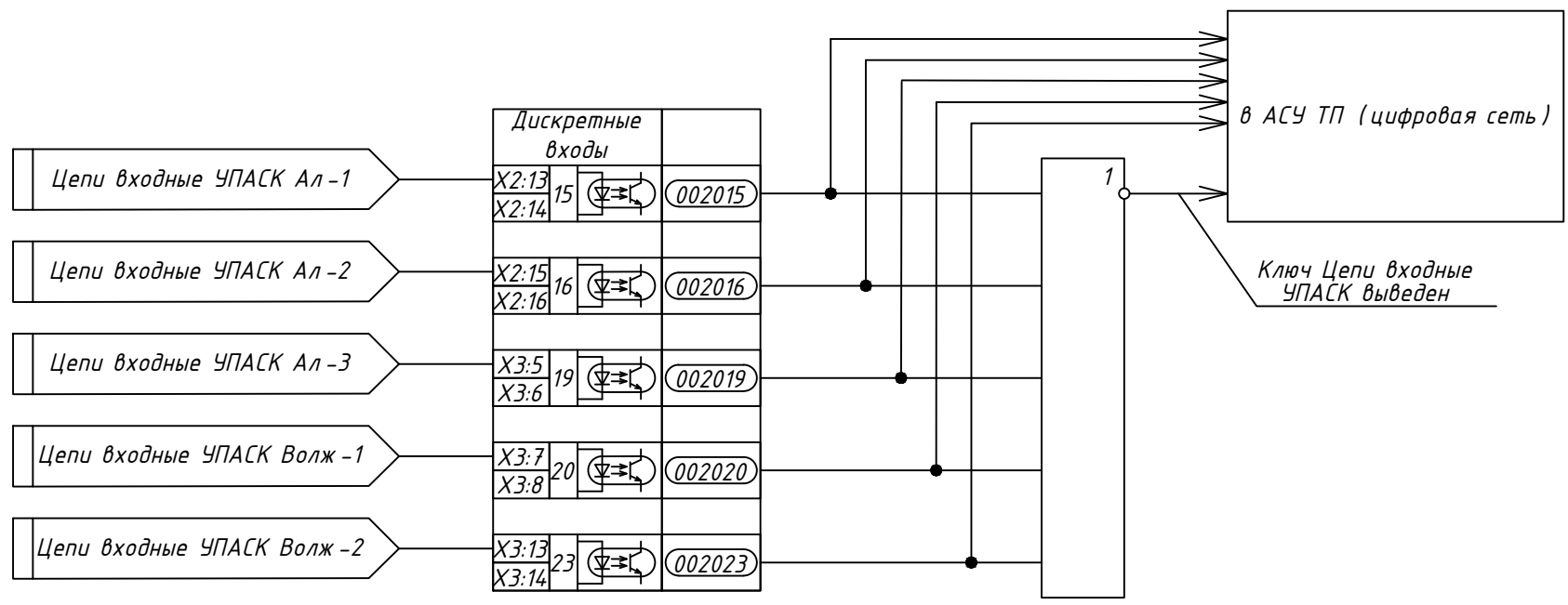
ЭТЛ-13622-РЗ.4

Лист

3.6

формат А3

Инв.№подл.	Подп. и дата	Взам. инв.№
------------	--------------	-------------



Корректировка логики заводских схем

5	-	Зам.	38/24	<i>Борис</i>	09.24
3	-	Зам.	18/23	<i>Борис</i>	10.23
Изм.	Кол.уч.	Лист	№ док.	Подпись	Дата

ЭТЛ-13622-РЗ.4

Инв.№подл.	
Подп. и дата	
Взам. инв.№	

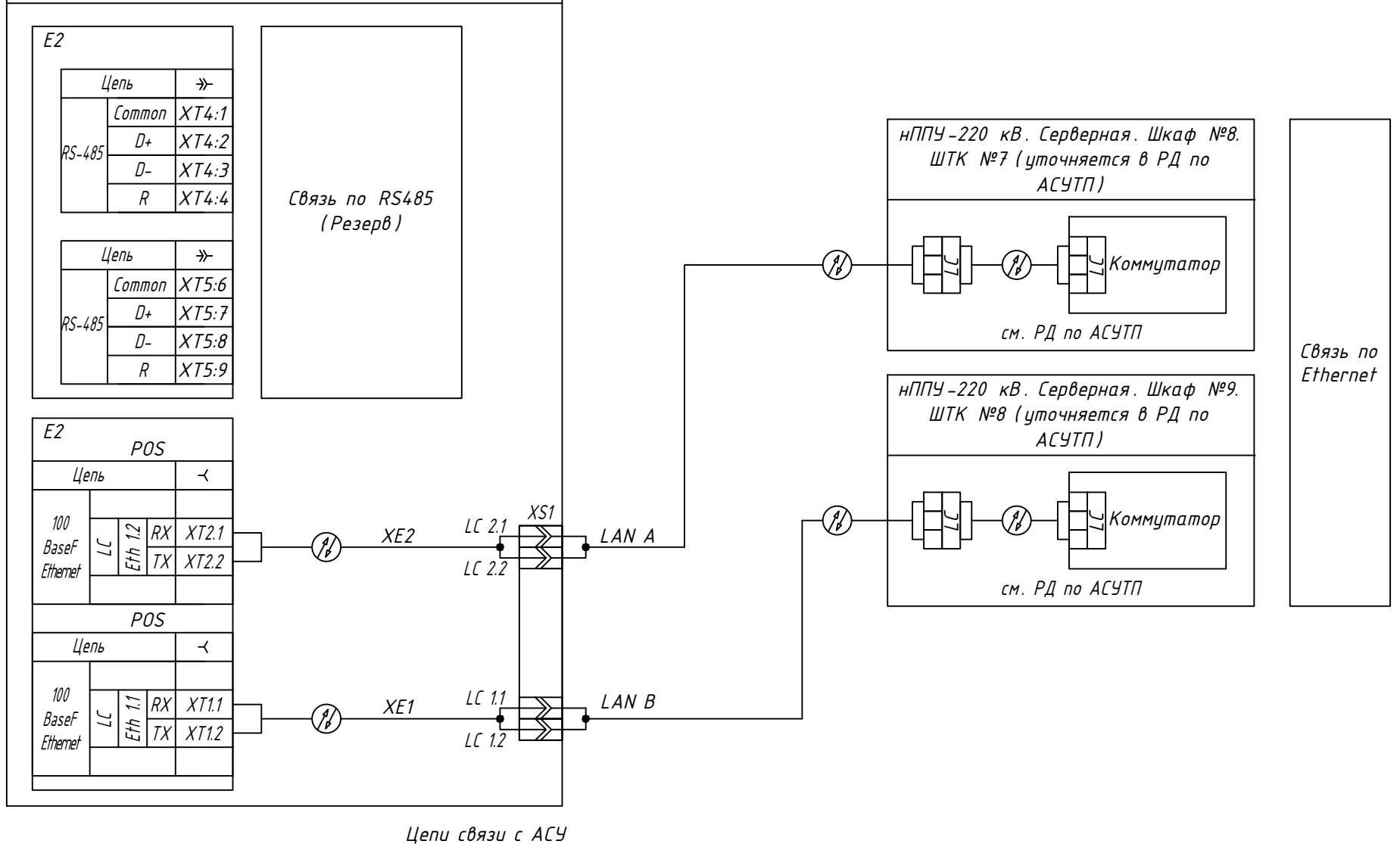
Таблица 1. Перечень переключателей

Номер	Обозначение ключа	Позиции ключа
SA1	Цепи отключения В-02	1- вывод, 2- работа
SA2	Цепи пуска УРОВ В-02	1- вывод, 2- работа
SA3	Цепи отключения В (Резерв)	1- вывод, 2- работа
SA4	Цепи пуска УРОВ В (Резерв)	1- вывод, 2- работа
SA5	Цепи выходные	1- Волж.1, 0- вывод, 2- Волж.2
SA6	Цепи входные УПАСК	1 - Ал.1 2- Ал.2 3- Ал.3 4- Волж.1 5- Волж.2
SA7	Цепи выходные УПАСК	1 - Ал.1 2- Ал.2 3- Ал.3 4- Волж.1 5- Волж.2

Таблица 2. Перечень электронных ключей на лицевой панели терминала

Номер	Оперативная кнопка SB/ Оперативный переключатель SA	Назначение
K 1	SA	Вывод терминала
K 2	SA	Фиксация неисправ. ЦН
K 3	SA	Вывод ДЗ
K 4	SA	Вывод ТНЗНП
K 5	SA	Вывод выв. ст. ТНЗНП
K 6	SA	Резерв
K 7	SA	ОУ ДЗ и ТНЗНП
K 8	SA	Вывод МФТО
K 9	SA	Вывод МТЗ авар.
K 10	SA	Вывод ТЕЛЕКОМАНД
K 11	SA	Группа уставок ВЛ 220 кВ Волжская ГЭС - Алюминиевая
K 12	SA	Группа уставок ВЛ 220 кВ Волжская ГЭС - Волжская
K 13	SA	Резерв
K 14	SA	Группа уставок ВС 220 кВ
K 15	SA	Резерв
K 16	SA	Резерв
	SB	Местное / дистанционное управление

нППУ-220 кВ. Помещение релейных щитов. Шкаф №66.
СЗ В-02 220 кВ



Цепи связи с АСУ

Инв.№подл.
Подп. и дата
Взам. инв.№

5	-	Зам.	38/24	09.24
2	-	Зам.	06/23	07.23
Изм.	Кол.уч.	Лист	№ док.	Подпись

ЭТЛ-13622-РЗ.4

Схема кабельных связей

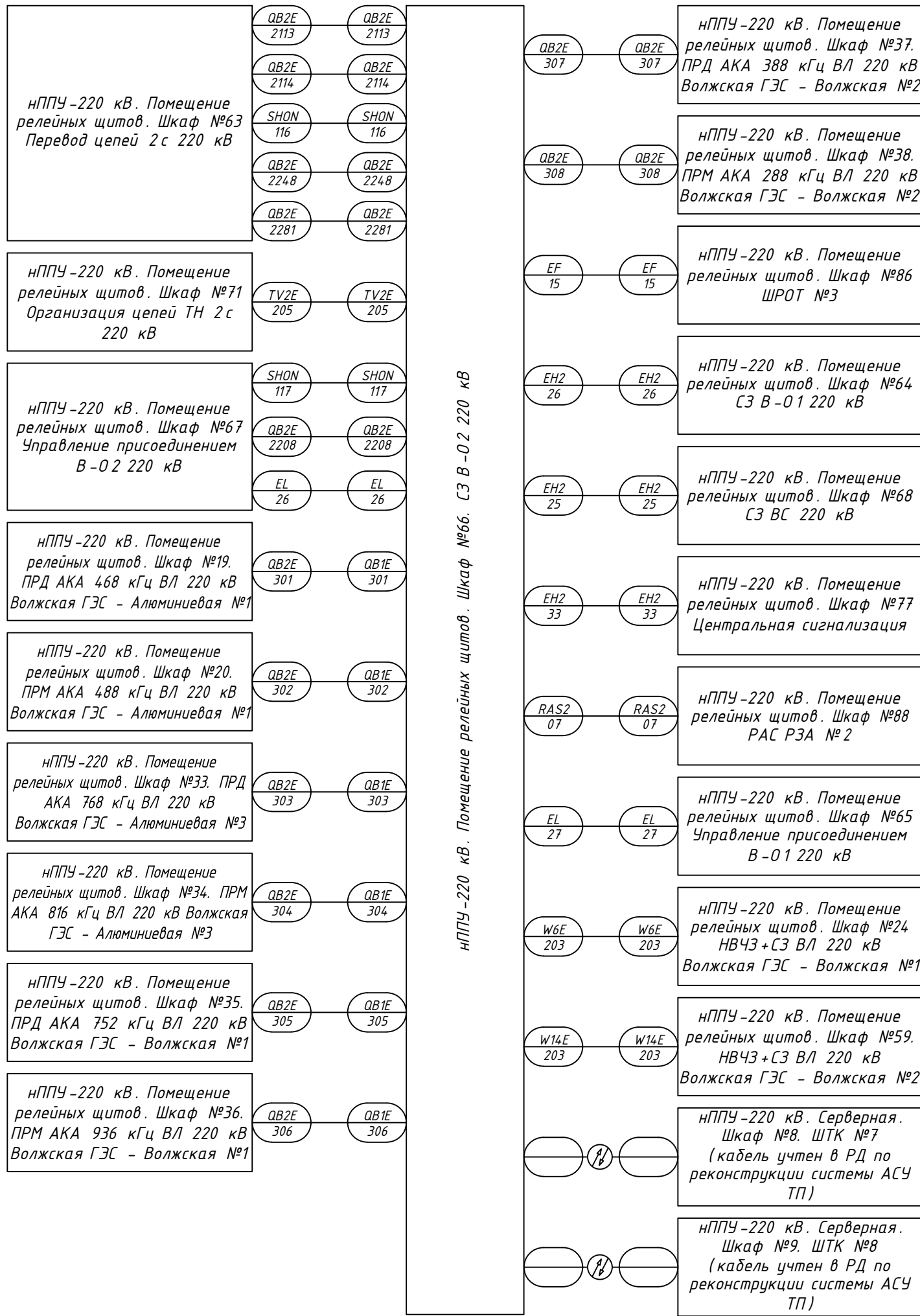


Таблица кабельных связей

Номер кабеля	Тип кабеля	Кол-во исп. жил	Марки цепей проходящих в кабеле
QB2E-2113	КВВГЭнг (А)-LS 5x6	4	A432-QB2E, B432-QB2E, C432-QB2E, N432-QB2E
QB2E-2114	КВВГЭнг (А)-LS 5x6	4	A433-QB2E, B433-QB2E, C433-QB2E, N432-QB2E
TV2E-205	КВВГЭнг (А)-LS 10x1.5	7	A603-TV2E, B603-TV2E, C603-TV2E, N603-TV2E, H603-TV2E, U603-TV2E, K603-TV2E
SHON-116	КВВГЭнг (А)-LS 4x2.5	1	C511-QB2E
SHON-117	КВВГЭнг (А)-LS 4x2.5	1	C512-QB2E
EF2-15	КВВГЭнг (А)-LS 4x2.5	2	301-QB2E, 302-QB2E
QB2E-2208	КВВГЭнг (А)-LS 10x2.5	7	03-QB2E, 41-QB2E, 51-QB2E, 0101-QB2E, 0107-QB2E, 0111-QB2E, 0113-QB2E
QB2E-2248	КВВГЭнг (А)-LS 4x2.5	2	101-QB2E, 133-QB2E
QB2E-2281	КВВГЭнг (А)-LS 4x2.5	2	201-QB2E, 233-QB2E
QB2E-301	КВВГЭнг (А)-LS 14x1.5	9	1TX-W7E-1, 1TX-W7E-1, 1TX-W7E-1, 1TX-W7E-1, 1TX-W7E-1, 1TX-W7E-1, 1TX-W7E-1, 1TX-W7E-1, 1TX-W7E-1, 1TX-W7E-1
QB2E-302	КВВГЭнг (А)-LS 14x1.5	9	0127-QB2E, 0129-QB2E, 0131-QB2E, 0133-QB2E, 0135-QB2E, 0137-QB2E, 0139-QB2E, 0141-QB2E, 0101-QB2E
QB2E-303	КВВГЭнг (А)-LS 14x1.5	9	1TX-W1E-1, 1TX-W1E-1, 1TX-W1E-1, 1TX-W1E-1, 1TX-W1E-1, 1TX-W1E-1, 1TX-W1E-1, 1TX-W1E-1, 1TX-W1E-1, 1TX-W1E-1
QB2E-304	КВВГЭнг (А)-LS 14x1.5	9	0143-QB2E, 0145-QB2E, 0147-QB2E, 0149-QB2E, 0151-QB2E, 0153-QB2E, 0155-QB2E, 0157-QB2E, 0101-QB2E
QB2E-305	КВВГЭнг (А)-LS 7x1.5	5	1TX-W6E-1, 1TX-W6E-2, 1TX-W6E-3, 1TX-W6E-4, 1TX-W6E-01
QB2E-306	КВВГЭнг (А)-LS 7x1.5	5	0159-QB2E, 0161-QB2E, 0163-QB2E, 0165-QB2E, 0101-QB2E
QB2E-307	КВВГЭнг (А)-LS 7x1.5	5	1TX-W14E-1, 1TX-W14E-2, 1TX-W14E-3, 1TX-W14E-4, 1TX-W14E-01
QB2E-308	КВВГЭнг (А)-LS 7x1.5	5	0167-QB2E, 0169-QB2E, 0171-QB2E, 0173-QB2E, 0101-QB2E
W6E-203	КВВГЭнг (А)-LS 4x1.5	2	0101-W6E, 0111-W6E
W14E-203	КВВГЭнг (А)-LS 4x1.5	2	0101-W14E, 0111-W14E
EH2-25	КВВГЭнг (А)-LS 7x1.5	3	2701, 2702, 2709
EH2-26	КВВГЭнг (А)-LS 7x1.5	3	2701, 2702, 2709
EH2-33	КВВГЭнг (А)-LS 4x1.5	1	2717
RAS2-07	КВВГЭнг (А)-LS 7x1.5	3	RAS2-1001, RAS2-1039, RAS2-1041, RAS2-1043
EL-26	ВВГЭнг (А)-LS 3x2.5	2	L, N
EL-27	ВВГЭнг (А)-LS 3x2.5	2	L, N

Схема кабельных связей

5	-	Зам.	38/24	<i>[Signature]</i>	09.24
3	-	Зам.	18/23	<i>[Signature]</i>	10.23
Изм.	Кол.уч.	Лист	№ док.	Подпись	Дата

ЭТЛ-13622-РЗ.4